

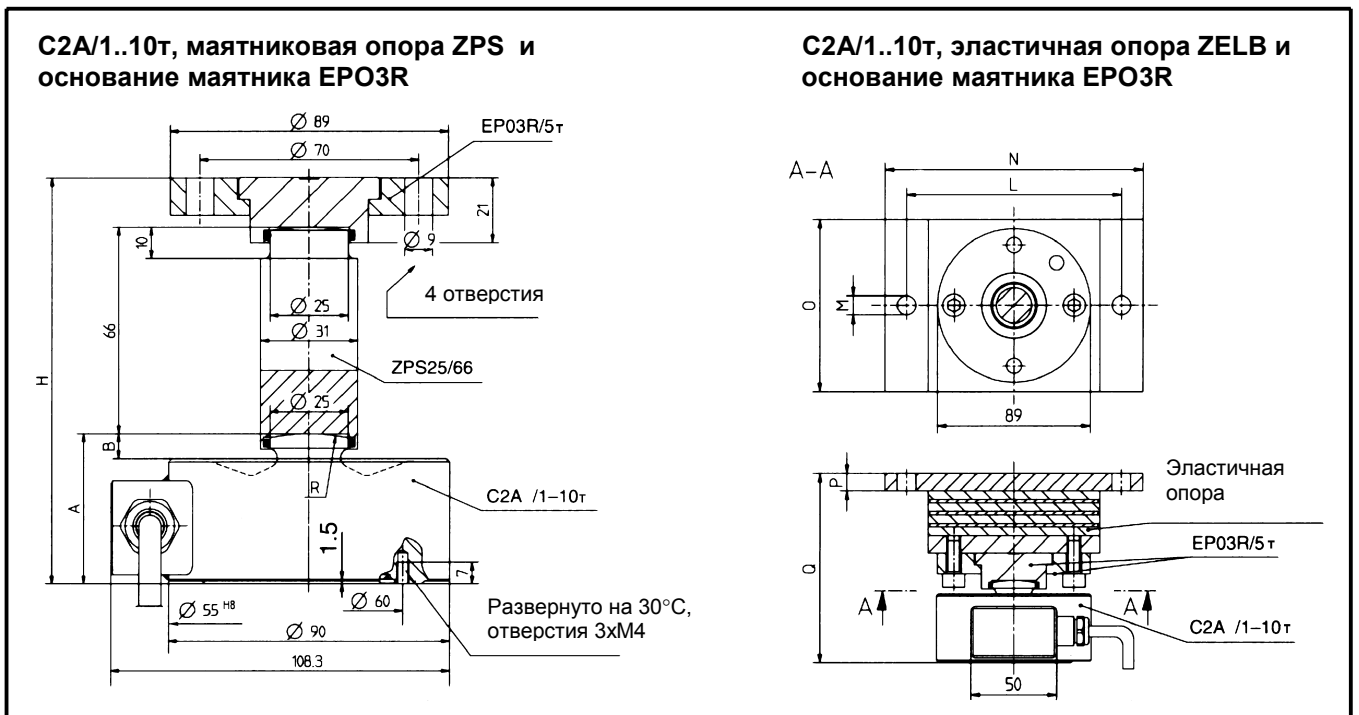
Номинальные нагрузки:
1т...10т



Характерные особенности

- Датчик и узлы встройки изготовлены из нержавеющей материалов
- Шестипроводная схема
- Низкий профиль
- Соответствует требованиям OIML R60
- Опции:
 - исполнение EEx ib IIC T4
 - исполнение EEx d IIC T6

Размеры (мм)



Номинал .нагрузка	A	B	R	Маятник. опора	S _{макс.}	F _R	Эластичная опора	L	M	N	O	P	Q	S _{макс.}	F _R
1т, 2т	48	10	30,50	ZPS25/66	±5	1;1.5	ZELB/2т	100	9	120	60	10	103	±4.5	400
5т	48	8	60	ZPS25/66	±5	1.7	ZELB/5т	125	11	150	100	10	110	±8	620
10т	53	8	80	ZPS25/66	±5	2.2	ZELB/10т	175	13	200	100	12	124	±9.5	810

S_{макс.} - макс. допустимое боковое смещение под нагрузкой,

F_R – сила возврата [в % от приложенной нагрузки] при боковом смещении на 1мм

Технические характеристики

Тип		C2AD1	C2AC3
Номинальная нагрузка (E_{max})	т	1, 2, 5, 10	
Класс точности по OIML R60		D1	C3
Мин. верификационный интервал (V_{min})		$E_{мин}/3500$	$E_{мин}/10000$
Номинальная чувствительность	мВ/В	2	
Допуск ном. чувствительности	%	$\leq \pm 0.1000$	$\leq \pm 0.0500$
Температ. отклонение чувствительности ¹⁾			
в номинальном диапазоне температур	%/10С	$\leq \pm 0.0500$	$\leq \pm 0.0080$
в рабочем диапазоне температур	%/10С	$\leq \pm 0.0500$	$\leq \pm 0.0200$
Температ. отклонение нуля			
в номинальном диапазоне температур	%/10С	$\leq \pm 0.0400$	$\leq \pm 0.0140$
в рабочем диапазоне температур	%/10С	$\leq \pm 0.0800$	$\leq \pm 0.0250$
Гистерезис ¹⁾	%	$\leq \pm 0.0500$	$\leq \pm 0.0180$
Комбинированная ошибка ¹⁾	%	$\leq \pm 0.0500$	$\leq \pm 0.0170$
Нелинейность	%	$\leq \pm 0.0300$	$\leq \pm 0.0100$
Ползучесть (за 30 мин.)	%	$\leq \pm 0.0735$	$\leq \pm 0.0245$
Номинальное напряжение питания	В	0.5...12	
Предельное напряжение питания	В	18	
Входное сопротивление	Ом	340...450	
Выходное сопротивление	Ом	356 ± 0.15	356 ± 0.12
Номинальный диапазон температур	°С	-10 ... +40	
Рабочий диапазон температур	°С	-30 ... +70	
Температура хранения	°С	-50 ... +85	
Предельно допустимая нагрузка	% от E_{max}	150	
Разрушающая нагрузка (предельная)	% от E_{max}	300	
Предельная боковая статическая сила	% от E_{max}	50	
Допустимая динамическая нагрузка (амплитуда колебаний по DIN 50100)	% от E_{max}	100 ²⁾	
Измерительный ход ($\pm 15\%$)	мм	0.15, 0.15, 0.17, 0.2	
Вес, ориент.	кг	1.74, 1.75, 1.8, 1.84	
Тип защиты по EN60529 (IEC529)		IP67(условия испытаний: 1м водного столба в течении 100 час)	

¹⁾ Значения температурного отклонения чувствительности, гистерезиса и нелинейности имеют типовые значения. Суммарное значение соответствует требованиям OIML R60.

²⁾ 70% для C2A/10т

Состав поставки: Датчик веса C2A, кабель подключения, инструкция по монтажу датчика.

Аксессуары (заказываются дополнительно):

ZPS Маятниковая опора, **ЕРО3R** Основание маятниковой опоры верх, **ZELB** Эластичная опора.