

DIS2116



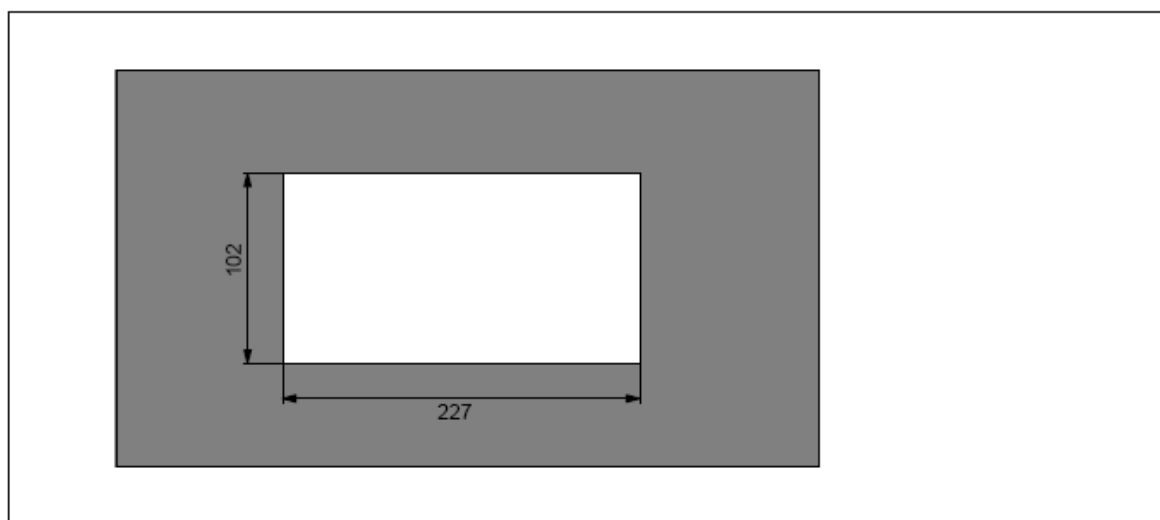
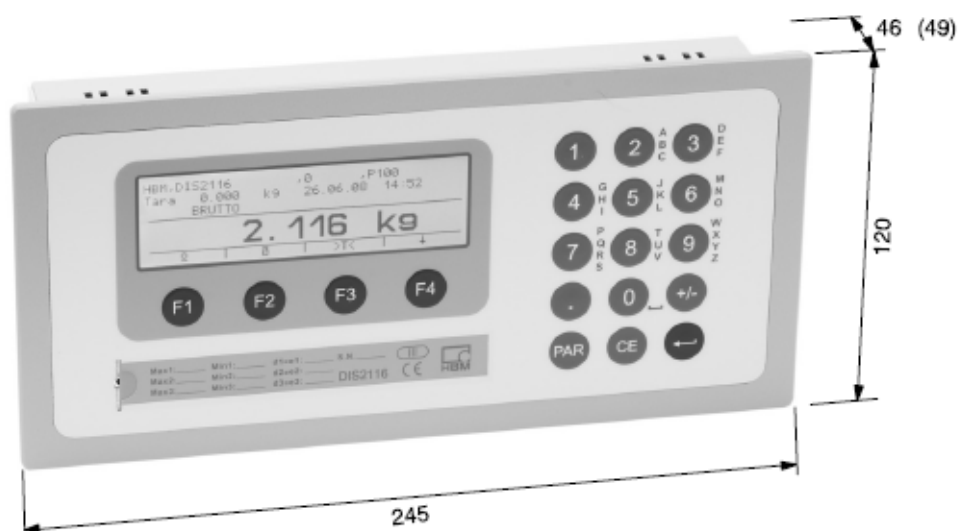
Цифровой весовой индикатор

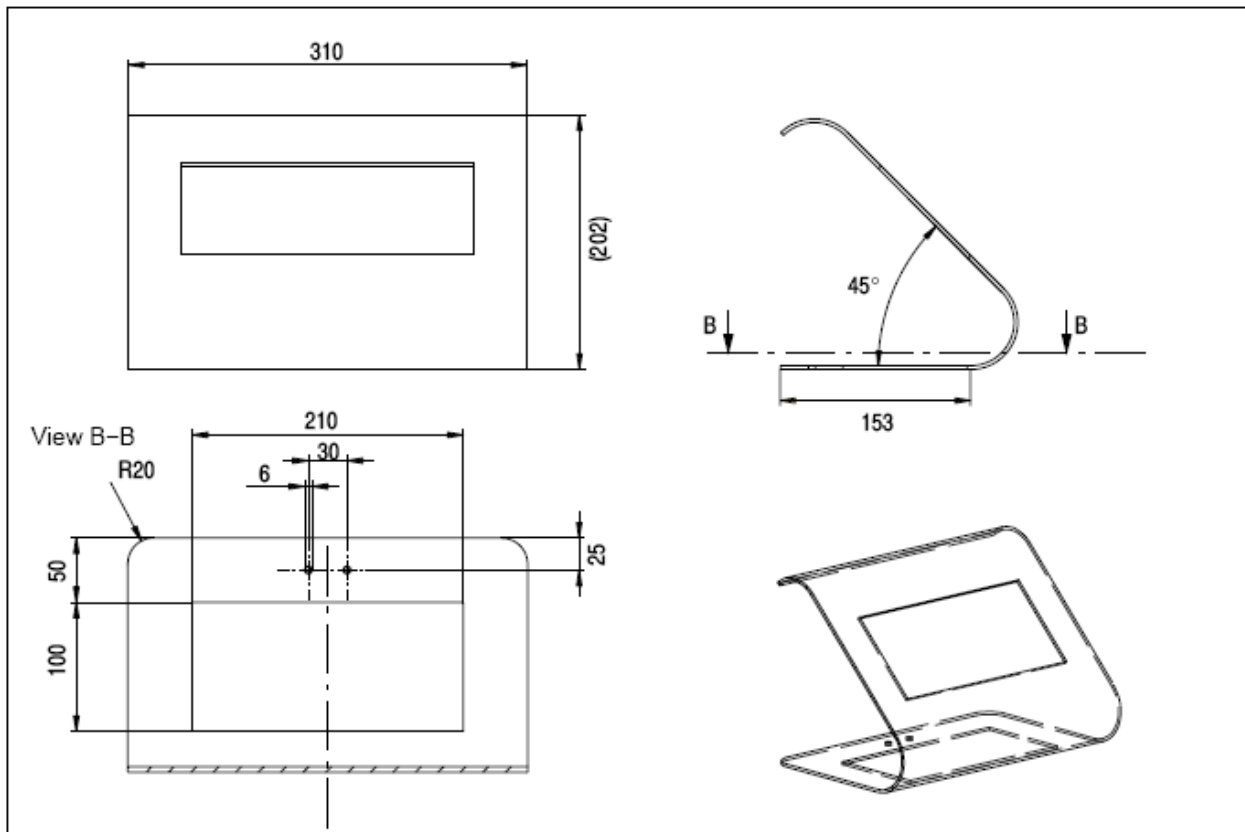
Отличительные особенности

- Для подключения до 24 цифровых датчиков веса
- Алиби- память для распечаток и настроек
- Кодированная передача данных от датчиков к прибору
- COM-порт для принтера (RS232 или USB)
- PS2 разъем для внешней клавиатуры
- Банк данных для весов
- Дополнительный интерфейс для обмена данными в системе
- Русифицированное меню



Размеры (мм):





Технические характеристики:

ТИП		DIS2116
НАВ(для неавтоматических весов)		
Напряжение питания	В пт	10...30 (24 номинальное)
Потребляемая мощность (без управляющих выходов)	Вт	0,88
Потребляемый ток , при 24В	мА	40
Подключение датчиков		интерфейс RS485 , COM1
Напряжение питания OUT1	В пт	10...30
Выходной ток	А	<1
Напряжение питания OUT3 (С16i)	В пт	10...17
Выходной ток	А	<1
Максимальная длина кабеля	м	Смотрите таблицу в конце описания
ДИСПЛЕЙ		
ЖК-дисплей с подсветкой и символами статуса	Пикселей	240x64
Высота символов (для данных)	мм	8
Время обновления дисплея	/с	5
КНОПКИ		
Количество		15
Функциональных кнопок		4
Последовательный интерфейс		
СОМ1, для подкл. датчиков		
Скорость обмена	бод	9600...115200
Бит четности		четный
Количество бит данных	Бит	8
Стоповый бит	Бит	1
Тип		RS 485(2/4-х проводный)
RS485 2-х проводный, сигналы		TRxa, TRxb

RS485 4-х проводный, сигналы		TRA, TRB, TXA, TXB
Максимальная длина кабеля для RS485	м	500
Последовательный интерфейс COM2, для ПК		
Скорость обмена	бод	1200...115200
Бит четности		Четный, нечетный, нет
Количество бит данных	Бит	8
Стоповый бит	Бит	1
Тип		RS 232
RS232 , сигналы		RxD, NxD, GND, DTR
Максимальная длина кабеля для RS232	м	25
Последовательный интерфейс COM3, для принтера		
Скорость обмена RS232	бод	1200...115200
Бит четности		Четный, нечетный, нет
Количество бит данных (RS232)	бит	8
Стоповый бит (RS232)	Бит	1
Тип		RS232
RS232 , сигналы		RxD, NxD, GND, DTR
Макс длина кабеля RS232	м	25
USB (COM3), для принтера		
Макс длина кабеля	м	5
Язык принтера		PLC
Последовательный интерфейс COM4, дополнительное табло		
Скорость обмена RS232	бод	1200...115200
Бит четности		Четный, нечетный, нет
Количество бит данных (RS232)	бит	8
Стоповый бит (RS232)	Бит	1
Тип		RS232
RS232 , сигналы		RxD, NxD, GND, DTR
Макс длина кабеля RS232	м	25
Интерфейс PS2, стандартная клавиатура		
Выходной ток	мА	<100
Температурные условия		
Номинальный температурный диапазон	°C	-10...+50
Рабочий температурный диапазон	°C	-20...+60
Температурный диапазон хранения	°C	-30...+80
Корпус DIS2116		
Класс защиты по IEC529		IP20
Класс защиты по IEC529 для передней панели во вмонтированном состоянии		IP65
Материал		Алюминий
Вес	Г	540

Максимальная длина кабеля ¹⁾ между DIS2116 и датчиком

Если напряжение питания ниже 17В, датчики веса можно запитывать от весового индикатора. При выполнении подключения используйте данные из нижеприведенной таблицы. При напряжении питания выше 17 В следует питать датчики веса от отдельного источника питания.

		Номинальное напряжение 12 V _{DC}			Номинальное напряжение 15 V _{DC}		
		Сечение кабеля \times (mm ²)					
		0.14	0.25	0.5	0.14	0.25	0.5
Количество датчиков	Суммарное потребление тока	Длина кабеля (м)					
1	50	393	500	500	500	500	500
2	100	197	350	500	315	500	500
3	150	131	234	468	210	375	500
4	200	98	176	351	157	281	562
6	300	66	117	234	105	187	375
8	400	49	88	176	79	140	281
10	500	39	70	140	63	112	225
12	600	33	59	117	52	94	187
16	800	25	44	88	39	70	140

1) Длина кабеля до 500м

Принадлежности

В комплект поставки входит :

- системный компакт-диск, 1-DIS2116-DOC, описание команд для работ с ПК и документация

Дополнительно заказываются:

- блок питания AC/DC15V/530mA (макс.до 8 датчиков веса)
- корпус настольный/настенный 1-TG2116