

PACEline

СМС

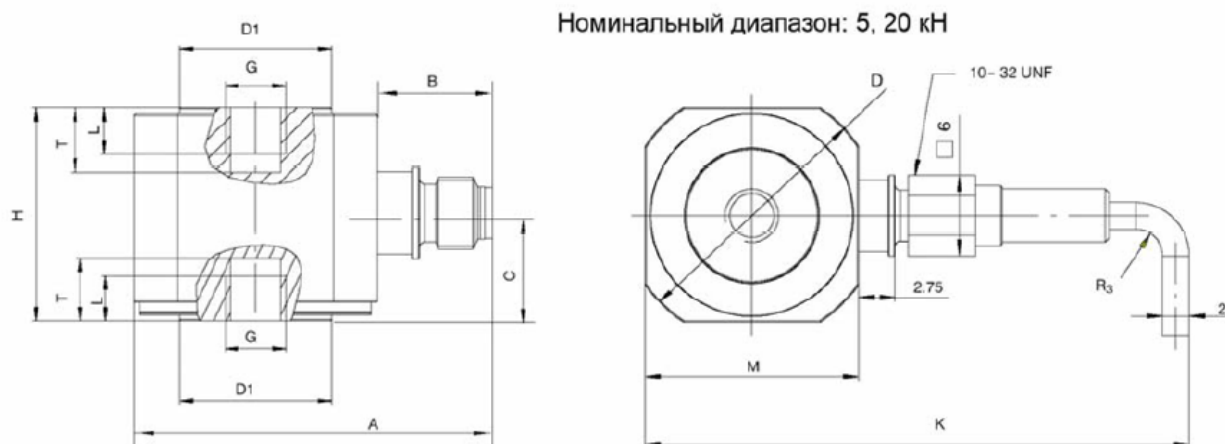
Пьезоэлектрическая система измерения силы



Отличительные особенности

- Очень компактный датчик усилия с промышленным электрометрическим усилителем
- 2 калибруемых измерительных диапазона, 100% и 20% от номинального диапазона измерения
- TEDS для каждого диапазона
- Номинальный диапазон: 5, 20, 50, 70, 120 кН
- Высокая жесткость
- Электрически изолирован
- Измерение в одном направлении

Размеры (мм)

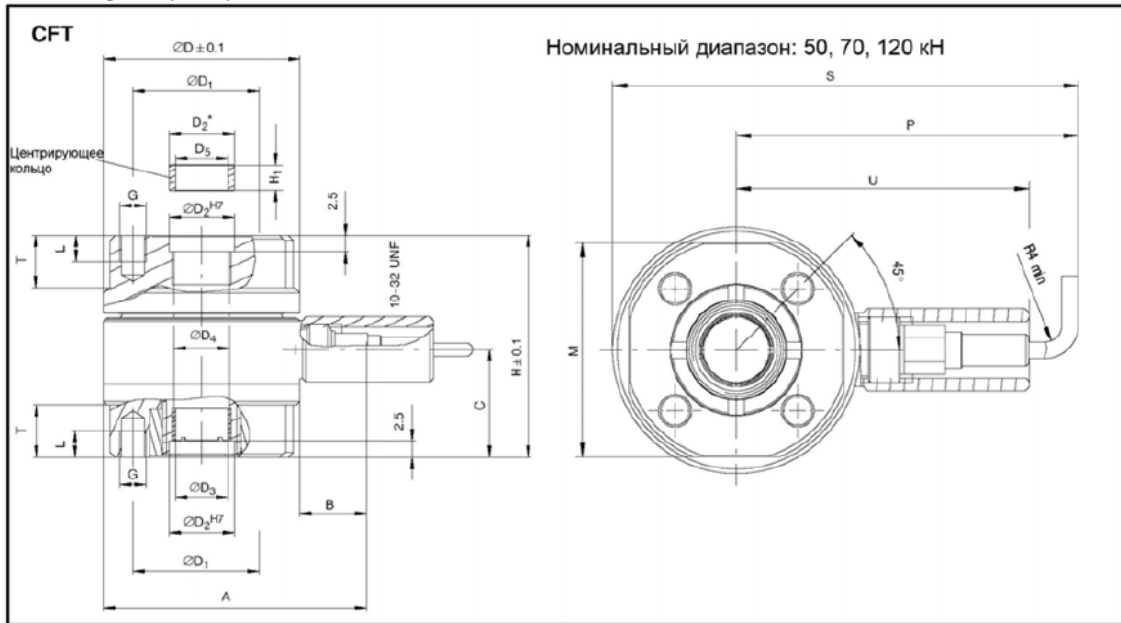


Тип	D	D1	M	H	B	G	T	L	K	A	C
CFT /5 кН	13	5	11	10	7.45	M2.5	3.15	2.25	36	18.45	5.05
CFT /20кН	19	10	16	14	7.45	M4	4.35	3	41	23.45	7.13

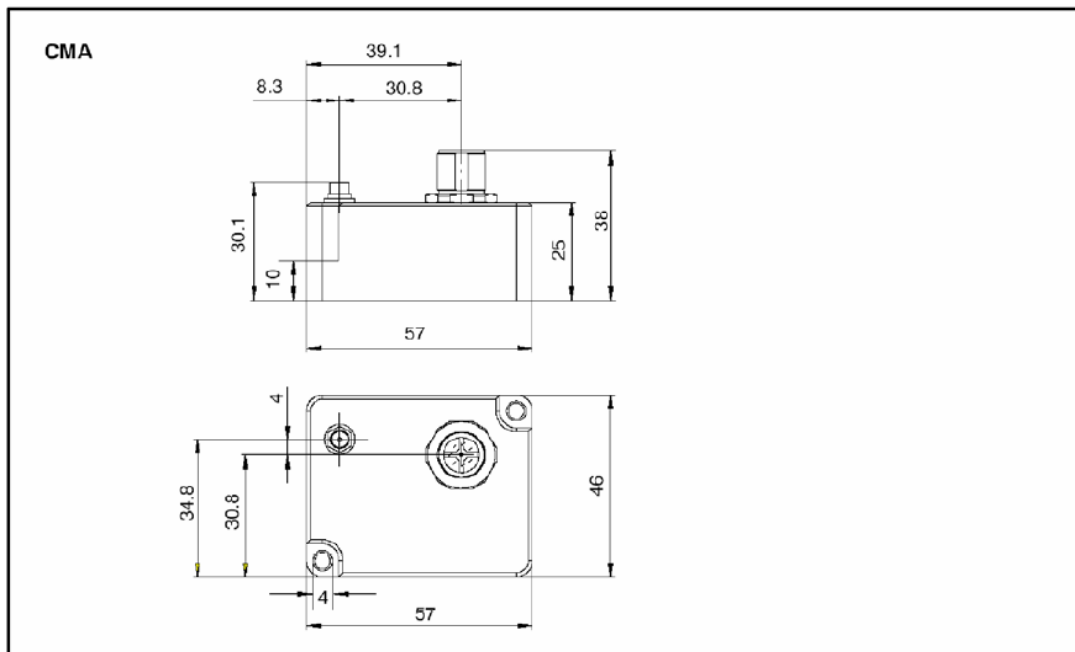
ЧП «Анвит» - официальный представитель фирмы HBM GmbH в Украине
 г.Киев ул. Гарматна 8, оф 6 т: 451-46-99; факс: 537-33-05
www.anwit.kiev.ua e-mail: alex@anwit.kiev.ua



Размеры (мм)



Тип	D	D1	D2	D2*	D3	D4	D5	M	H	H1	B	G	T	L	A	C	S	P	U
CFT /50 кН	30	21	10	10 f7	8	8.5	8 +0.02	26	34	4	10.05	M4	8	4	40.05	16.5	56.35	41.35	35.4
CFT /70 кН	36	26	14	14 f7	11	12	11 +0.02	32	42	4	10.15	M5	9	5	46.15	21.5	62.35	44.35	38.4
CFT /120 кН	54	40	21	21 f7	17	13.5	17 +0.02	48	60	4	10.15	M8	13	8	64.15	32	80.35	53.35	47.4



Технические характеристики

Пьезоэлектрическая система измерения усилия		СМС				
Номинальный диапазон усилий	кН	5	20	50	70	120
Номинальный рабочий коэффициент передачи (РКП)	В	±10				
Допуск РКП	В	±0.5				
Максимальный заряд на входе	пКл	39500	158300	210500	287000	482000
Калибровка измерительных диапазонов	%F _{ном}	100 20				
Повторяемость, 0.5x F _{ном}	%	<1 (обычно 0.5)				
Нелинейность	%	<±1 (обычно 0.5)				
Влияние изменения температуры на РКП/10К	%	<0.5				
Номинальный температурный диапазон	°С	0..70				
Дрейф	пКл/с	<0.1				
Частота среза	кГц	10(-3Дб) 5(-1Дб)				
Питающее напряжение	В	24 (18..30)				
Потребляемая мощность	Вт	<2				
Выходное сопротивление	Ом	<10				
Допустимое сопротивление нагрузки	кОм	>5				
Управляющие входы (электрически изолированы)						
Шаг измерения	пКл	<±2				
Режим измерения	В	MEASURE	0...+5 или открыт			
	В	RESET	12...30			
Диапазон измерения	В	MEASURE 1	0...+5 или открыт			
	В	RESET 1	12...30			
Электрическое подключение		Датчик усилия 10-32 UNF Выход/Питание M12x1, 8-пин				
Класс защиты		IP65				

Пьезоэлектрический датчик усилия		СМС				
Номинальный диапазон усилий	кН	5	20	50	70	120
Чувствительность	пКл/Н	-7.7	-7.7	-4.1	-4.1	-4.0
Допустимое боковое усилие ¹	%F _{ном}	0.5		3.5		
Максимальное рабочее усилие	кН	5.5	22	60	84	144
Усилие разрушения	кН	10	31	160	220	510
Резонансная частота	кГц	40	36	54	46	31
Допустимая амплитуда колебаний нагрузки	%F _{ном}	100 для усилия сжатия				
Рабочий температурный диапазон	°С	-40...+120				
Номинальное перемещение (±15%)	мкм	11	18	30	30	31
Сопротивление изоляции	Ом	>10 ¹³				
Класс защиты		IP65				
Усилие затяжки крепежа	Нм	0.5	1	2	4	21
Вес	г	8	22	137	240	720
Подключение		10-32 UNF				

¹⁾относительно точки приложения усилия на рабочую поверхность