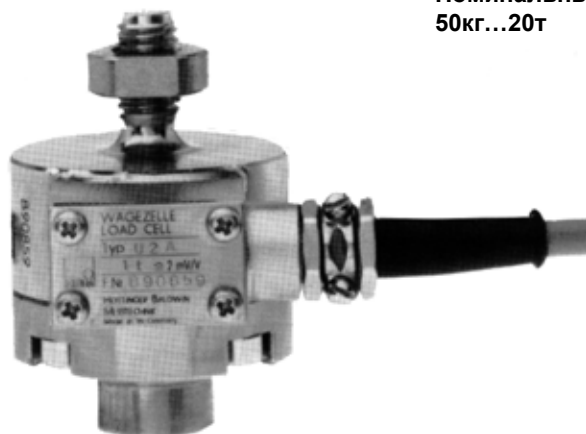


Номинальные нагрузки:
50кг...20т

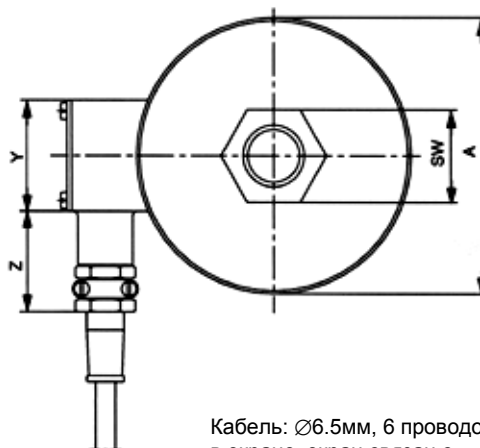
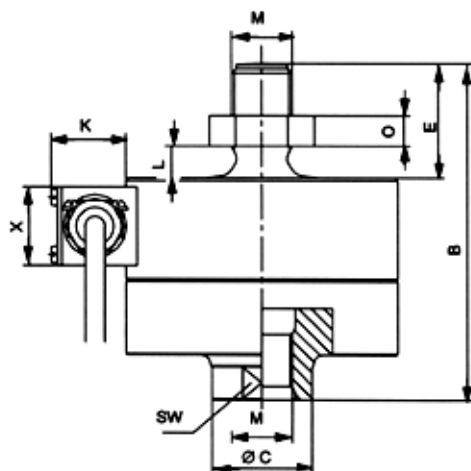


Характерные особенности

- Изготовлен из нержавеющей стали
- Удобны для шкал 4 класса, до 600 поверочных делений согласно bst/036
- Допускает большую динамическую нагрузку
- Шестипроводная схема
- Низкий профиль
- Для нагрузок на растяжение
- Соответствует требованиям по электромагнитной совместимости EN 45 501
- Опция:
 - взрывобезопасное исполнение
 - рабочий температурный диапазон до 120°C

Размеры (мм)

U2A, Номинальные нагрузки 50кг...20т; U2A-E, Номинальные нагрузки 100кг...20т



Кабель: Ø6.5мм, 6 проводов в экране, экран связан с корпусом

Номиналы нагрузки	ØA _{0.2}	B	C	E	K	L _{min}	M	O	SW	X	Y	Z
0.05...1т	50	72	21	24	22	5 ¹⁾	M12	6	19	20	35	25
2	90	112	33	38	25	10.6	M20x1.5	10	30	30	50	34
2...5т	90	141	40	47	25	13.2	M24x2	12	36	30	50	34
10т	135	197	68	67	26	19	M39x2	19	60	30	50	34
20т	155	232	82	85	26.5	24.2	M48x2	22	70	30	50	34

¹⁾ Для U2A/1т – 7.4мм

Технические характеристики

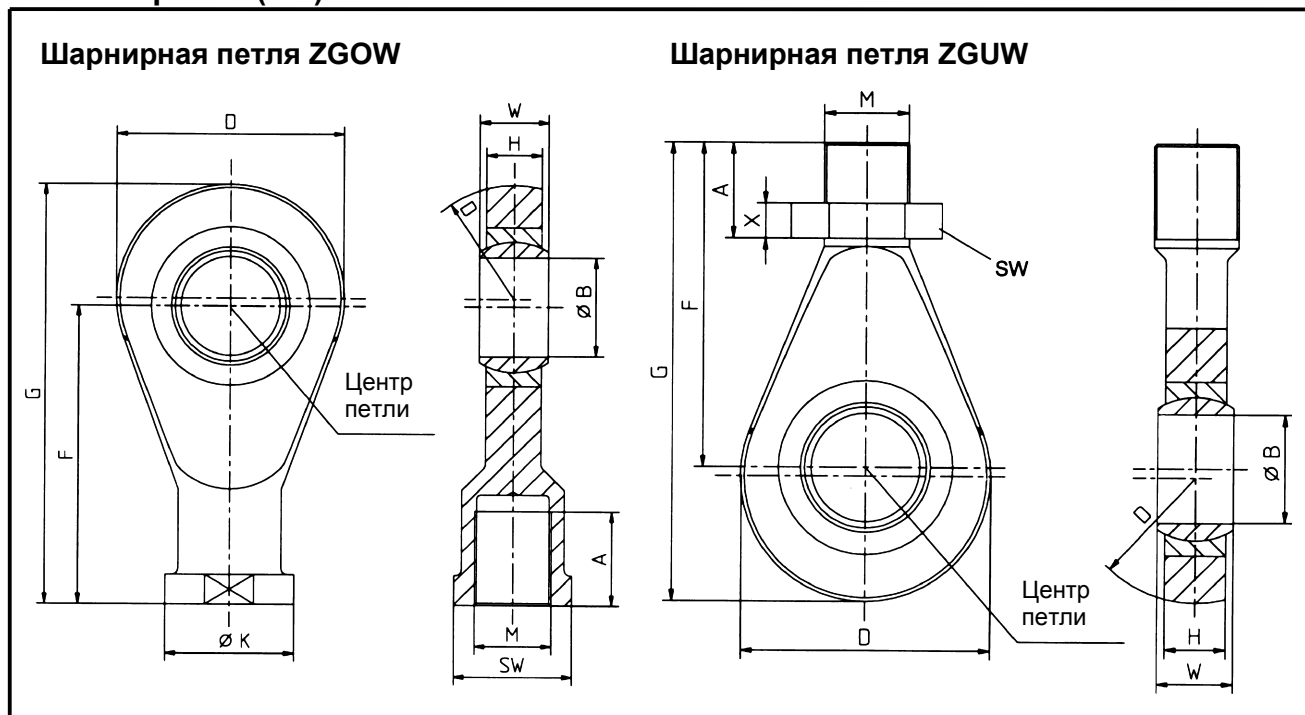
Тип		U2A	
Класс точности по OIML R60		0.2	0.1
Номинальная нагрузка (E_{max})	кг	50	100, 200, 500
	Т	-	1, 2, 5, 10, 20
Номинальная чувствительность	мВ/В	2	
Допуск ном. чувствительности	при растяжении	%	$<\pm 0.20$
	при сжатии	%	$<\pm 0.50$
Температ. отклонение чувствительности	в компенсированном диапазоне температур.	%/10°C	$\leq \pm 0.05$
	в рабочем диапазоне температур	%/10°C	$\leq \pm 0.10$
Температ. отклонение нуля	в компенсированном диапазоне температур.	%/10°C	$\leq \pm 0.05$
	в рабочем диапазоне температур	%/10°C	$\leq \pm 0.10$
Гистерезис	%	$<\pm 0.15$	
Нелинейность	%	$\leq \pm 0.20$	$\leq \pm 0.10$
Ползучесть (за 30 мин.)	%	$\leq \pm 0.06$	
Входное сопротивление	Ом	340...450	
Выходное сопротивление	Ом	356 \pm 0.2	
Номинальное напряжение питания	В	0.5 ... 10	0.5...12
Предельное напряжение питания	В	12	18
Номинальная температура	°C	+23	
Компенсированный диапазон температур	°C	-10 ... +40	
Рабочий диапазон температур	°C	-30 ... +85 (-30...+120) ¹⁾	
Температура хранения	°C	-50 ... +85	
Предельно допустимая нагрузка	% от E_{max}	130	150
Предельная нагрузка	% от E_{max}	300	
Предельная боковая статическая нагрузка	% от E_{max}	25	
Допустимая динамическая нагрузка (амплитуда колебаний по DIN 50100)	% от E_{max}	100	160
Тип защиты по EN60529 (IEC529)		IP67	
Материал		Нержавеющая сталь Никелированная латунь/неопрен силикон	
Корпус датчика			
Разъем кабеля			
Трубка кабеля			

¹⁾ Опциональное исполнение для расширенного рабочего температурного диапазона.

Механические данные

Номинальная нагрузка [т]	Прогиб при ном. нагрузке [мм], ориент.	Вес ориент. [кг]	Длина кабеля [м]
0.05	<0.1	0.8	3
0.1	<0.1	0.8	3
0.2	<0.1	0.8	3
0.5	<0.1	0.8	3
1	<0.1	0.8	3
2	<0.07	2.9	6
5	<0.07	4.3	6
10	<0.09	10.7	12
20	<0.09	15.9	12

Узлы встройки (мм)

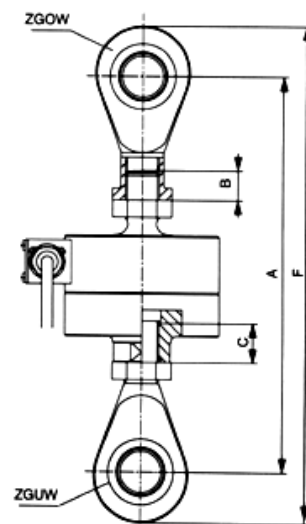


Номинал нагрузка	Шарнирная петля ZGOW	Вес, кг	A	ØB	D	F	G	H	ØK	M	SW	W
0.05...1т	U2A/1т/ZGOW	0,2	22	12 ^{H7}	32	50	66	12	22	M12	19	16
2т	U2A/2т/ZGOW	0,5	33	20 ^{H7}	50	77	102	18	34	M20x1.5	32	25
5т	U2A/5т/ZGOW	0,8	42	25 ^{H7}	60	94	124	22	42	M24x2	36	31
10т	U2A/10т/ZGOW	3,2	50	^{+0/002} _{25-0/014}	115	151	212.5	28	65	M39x2	60	35
20т	U2A/20т/ZGOW	4,8	50	^{+0/003} _{60-0/018}	126	167	235	36	82	M48x2	70	44

Номинал нагрузка	Шарнирная петля ZGUW	Вес, кг	A	ØB	D	F	G	H	M	SW	W	X
0.05...1т	U2A/1т/ZGUW	0,1	33	12 ^{H7}	32	54	70	12	M12	19	16	7
2т	U2A/2т/ZGUW	0,2	47	20 ^{H7}	50	78	103	18	M20x1.5	32	25	9
5т	U2A/5т/ZGUW	0,4	57	25 ^{H7}	60	94	124	22	M24x2	36	31	10
10т	U2A/10т/ZGUW	1.1	65.5	^{+0/002} _{25-0/014}	115	148.5	210	28	M39x2	60	35	16
20т	U2A/20т/ZGUW	3.2	80	^{+0/003} _{60-0/018}	126	168	236	36	M48x2	70	44	18

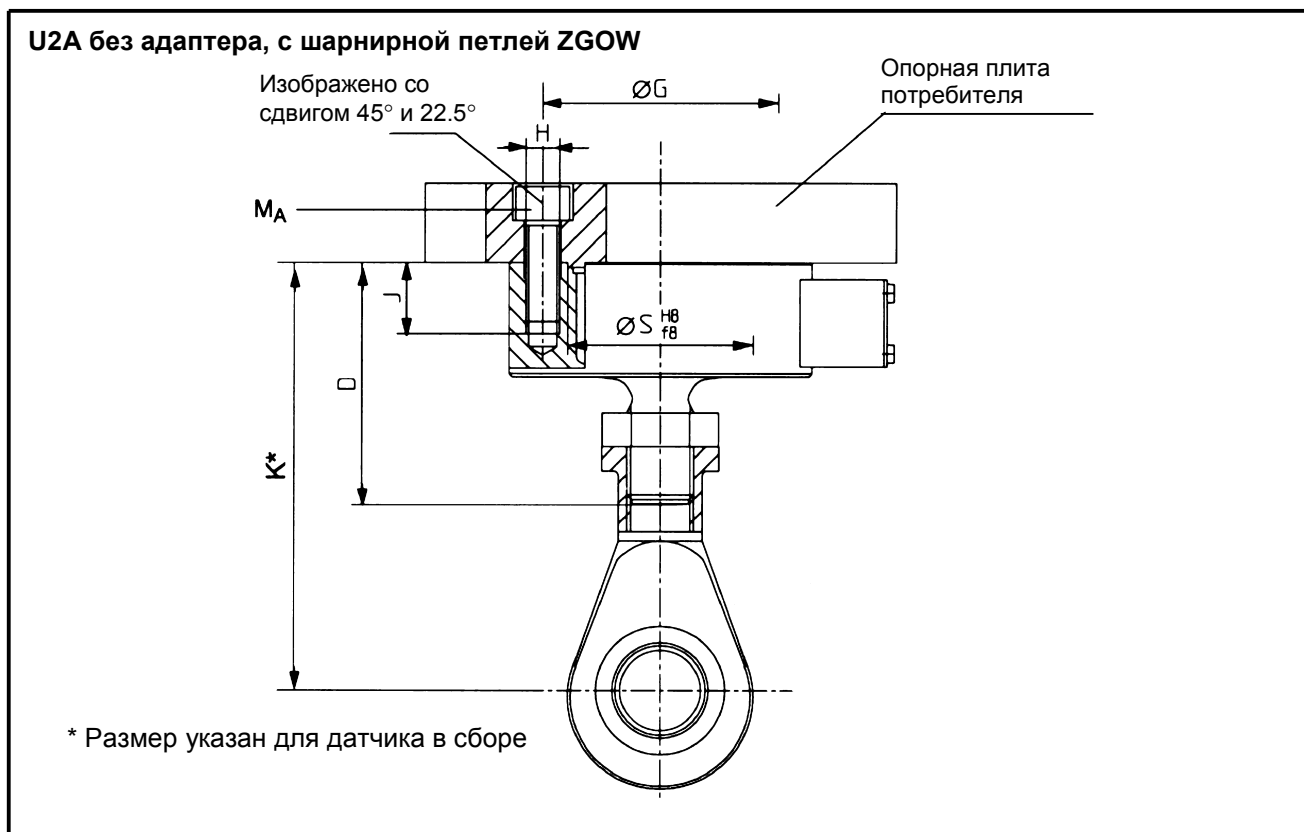
Датчик U2A в сборе с шарнирными петлями ZGOW, ZGUW

Номинал нагрузка	A _{min}	A _{max}	F _{min}	F _{max}	Мин. глубина резьбы	
					B	C
0.05...1т	139	156	171	188	9.6	7
2т	212	234	262	284	16	9
5т	260	288	320	348	19.2	10
10т	418	436	541	559	27	16
20т	466	489	602	625	36.6	18



Технические характеристики

Узлы встройки



Номинал. Нагрузка	D	ØG	H	J	K	ØS	MA []
50кг...0.5т	47	42	4xM5	13	84...86.4	34	±3
1т	47	42	4xM5	13	86.4	34	±3
2т	72	70	4xM10	20.5	131.6	55	±9
5т	86	78	4xM12	19	158.2	61	±3
10т	122	105	4xM12	16	244	79	±9
20т	142	125	4xM16	26	270.2	97	±10

Опции

Взрывобезопасные варианты

- Для использования с защитой схем по классу EEx ia IIC T4

Предельно допустимые параметры подключения: $U_{\text{С1мак}}=23\text{В}$; $I_{\text{С1мак}}=196\text{мА}$; $P_{\text{С1мак}}=1,25\text{Вт}$

- Огнестойкое исполнение (Ex) d3n G5 (PTB-но. III В/Е-3007) для номинальных нагрузок от 100кг, обозначение типа U2-E

Рабочий температурный диапазон расширен до 120°C

Аксессуары, (заказываются дополнительно):

Шарнирная петля для U2A, верх U2A/.../ZGOW
 Шарнирная петля для U2A, низ U2A/.../ZGUW