

RSCA...

Датчик веса



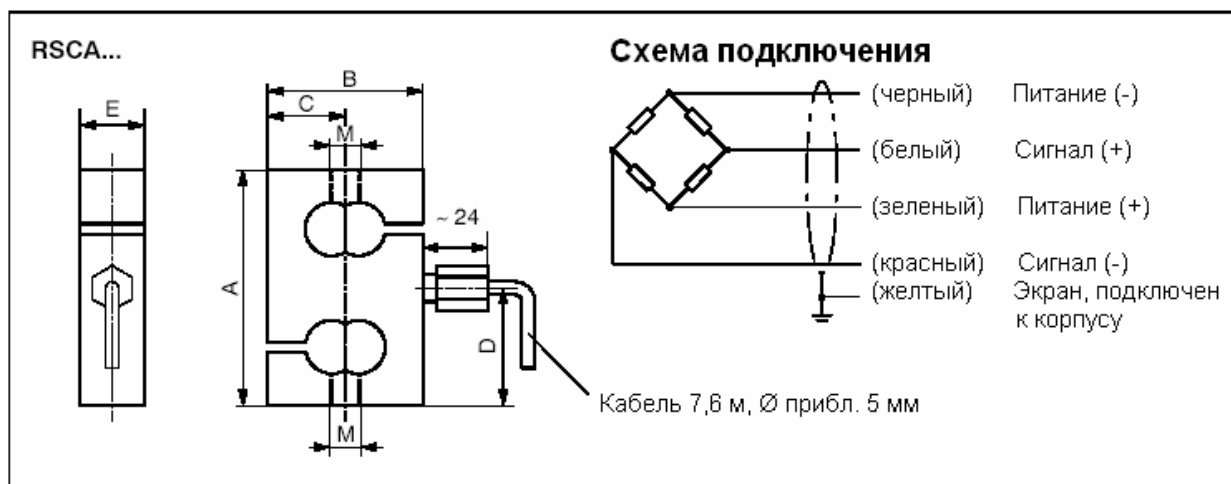
Основные характеристики

- Датчик веса на основе тензорезисторов
- Нержавеющая сталь
- Исполнение согласно OIML OIML R60, до 3000 поверочных делений
- Соответствует требованиям по электромагнитной защите согласно EN 45501

Опции:

- Взрывобезопасное исполнение - EEx ib IIC T4

Размеры (в мм)



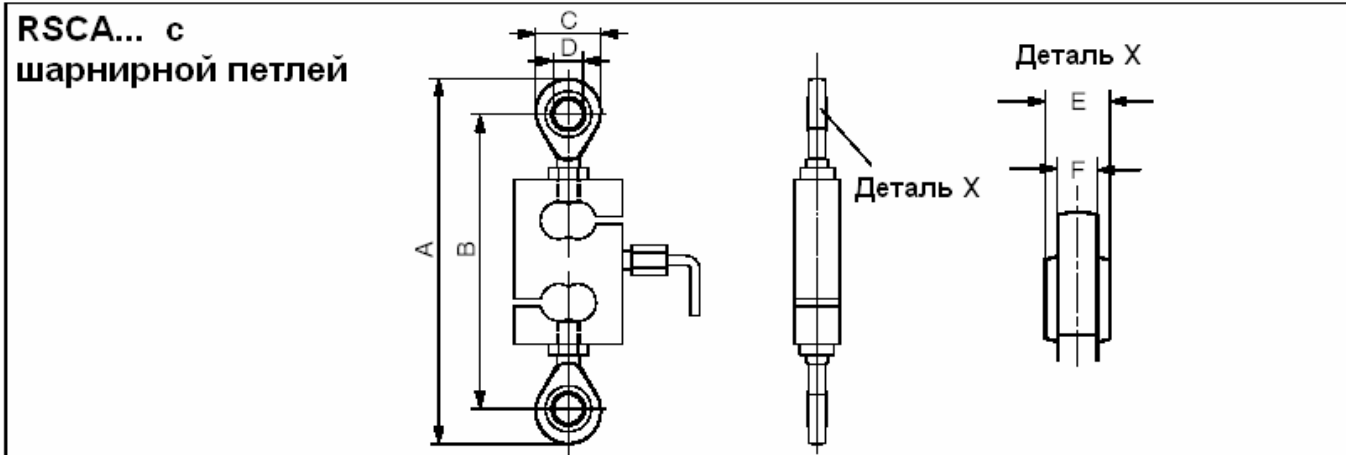
E_{max} RSCA...	A	B	C	D	E	M
50 кг; 100 кг	62	50.8	25.4	31	15	M8x1.25
200 кг; 500 кг; 1 т	87.3	57.2	28.6	43.7	24	M12x1.75
2 т	100	69.8	34.9	50	30.2	M24x2
5 т	100	76.2	38.1	50	36.6	M24x2

Технические данные:

Типы		RSCAC1						RSCAC3				
Класс точности согласно OIML R60		C1						C3				
Макс.число поверочных делений (n_{LC})		1000						3000				
Номинальная нагрузка (E_{max})		50кг	100кг	200кг	500кг	1т	2т	5т	500кг	1т	2т	5т
Миним. поверочный интервал, (v_{min})	% от E_{max}	0,0286						0,012				
Рабочий коэффициент передачи (C_n)	МВ/В	2						2				
Допуск РКП	%	$\leq \pm 0.2500$						$\leq \pm 0.2500$				
Темпер. отклонение РКП (TK_c) ¹⁾	% от C_n	$\leq \pm 0.0230$ ¹⁾						$\leq \pm 0.0140$ ¹⁾				
Температурн. коэффициент нуля (TK_0)	$C_n / 10K$	$\leq \pm 0.0400$						$\leq \pm 0.0170$				
Гистерезис (d_{hy}) ¹⁾		$\leq \pm 0.0500$ ¹⁾						$\leq \pm 0.0170$ ¹⁾				
Нелинейность (d_{lin}) ¹⁾	% от C_n	$\leq \pm 0.1000$ ¹⁾						$\leq \pm 0.0180$ ¹⁾				
Ползучесть (d_{cr}) за 30мин.		$\leq \pm 0.0490$						$\leq \pm 0.0250$				
Входное сопротивление (R_{LC})	Ом	350						350				
Выходное сопротивление (R_0)		350 \pm 1,5						350 \pm 1,5				
Эталонное напряжение питания (U_{ref})	В	5						5				
Рабочее напряжение (B_u)		0,5...15						0,5...15				
Сопротивление изоляции (R_{is})	ГОм	>5						>5				
Номинальный диапазон температур (B_T)	°C	`-10...+40						`-10...+40				
Рабочий диапазон температур (B_{tu})		`-30...+70						`-30...+70				
Температура хранения (B_{tl})		`-50...+85						`-50...+85				
Предельно допустимая нагрузка (E_L) ¹⁾	% от E_{max}	150						150				
Разрушающая нагрузка (E_d)		250						250				
Допустимая динамическая нагрузка (F_{srel})	% от E_{max}	70						70				
Деформация при номин. нагрузке (s_{nom}), приблизительно	мм	0,15			0,25	0,38	0,46	0,15	0,25	0,38	0,46	
Вес, приблизительно	кг	0,4	0,77			1,6	1,8	0,77		1,6	1,8	
Класс защиты по EN 60529 (IEC529)		IP65 (условия проверки - 1м вод.столба/30 мин.)										
Материал: упругий элемент / защитное покрытие Кабельный ввод / оболочка кабеля		нержавеющая сталь / полиуретан нержавеющая сталь, уплотнитель из пербуна / полиуретан										

¹⁾Значения отклонения линейности, гистерезиса и температурного отклонения РКП являются типовыми. Сумма этих значений соответствует требованиям согласно OIML R60.

Монтажные приспособления (размеры в мм)



Номин. нагрузка	Шарнирная петля	A	B	∅ C	∅ D ^{H7}	E	F
50 кг; 100 кг	U1R/200kg/ZGW (2x)	133 ... 154	109 ... 130	24	8	12	9
200 кг; 500 кг; 1 т	U2A/1t/ZGUW (2x)	190 ... 203	158 ... 171	32	12	16	12
2 т	U2A/5t/ZGUW (2x)	291 ... 320	231 ... 260	60	25	31	22
5 т	U2A/5t/ZGUW (2x)	301 ... 320	241 ... 260	60	25	31	22