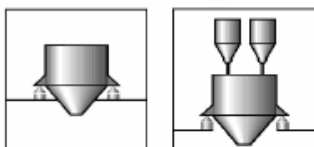


RTN/MLB...



Весовые модули для датчиков RTN
от 1 т до 33 т

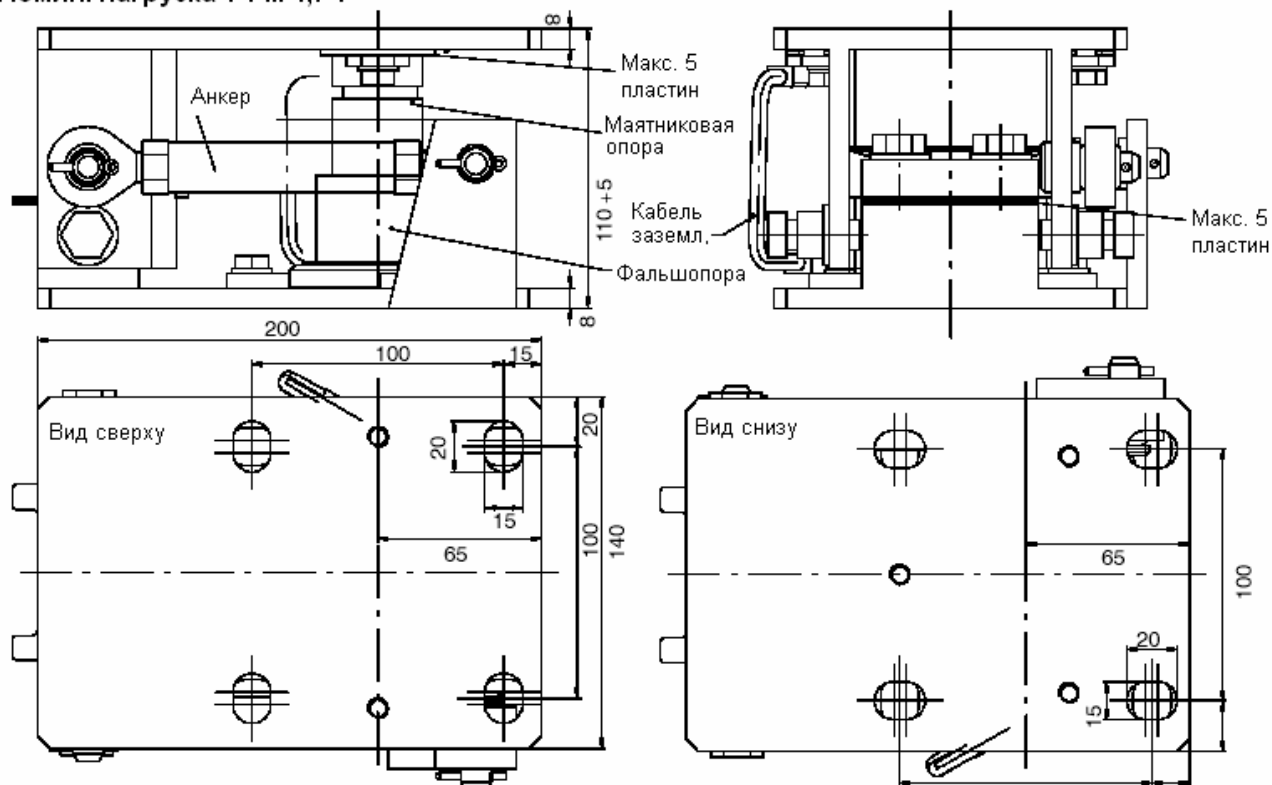


Основные характеристики

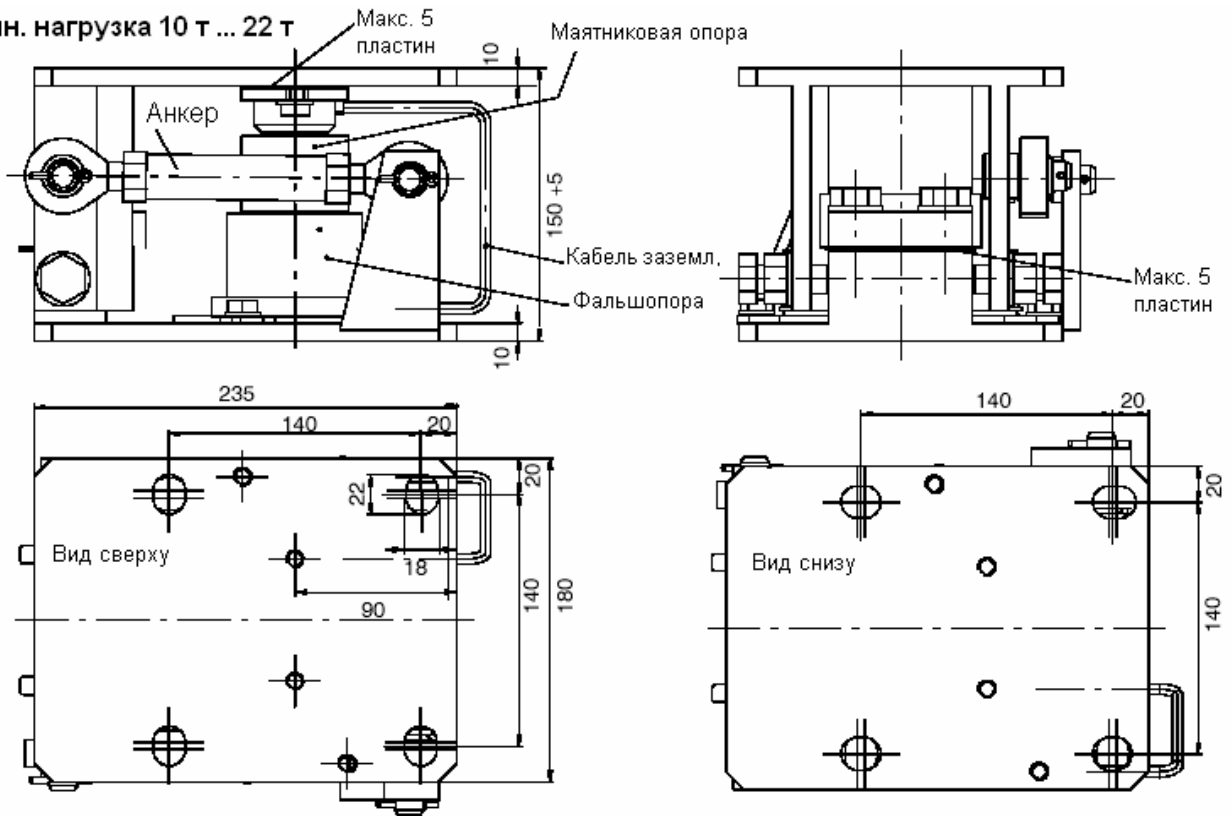
- Компактная конструкция
- Оборудованы маятниковой опорой
- Встроенная защита от опрокидывания
- Встроенная защита от горизонтального смещения
- Вместо датчика установлена фальшопора
- Материал: нержавеющая сталь
- Оснащены анкером

Размеры (в мм)

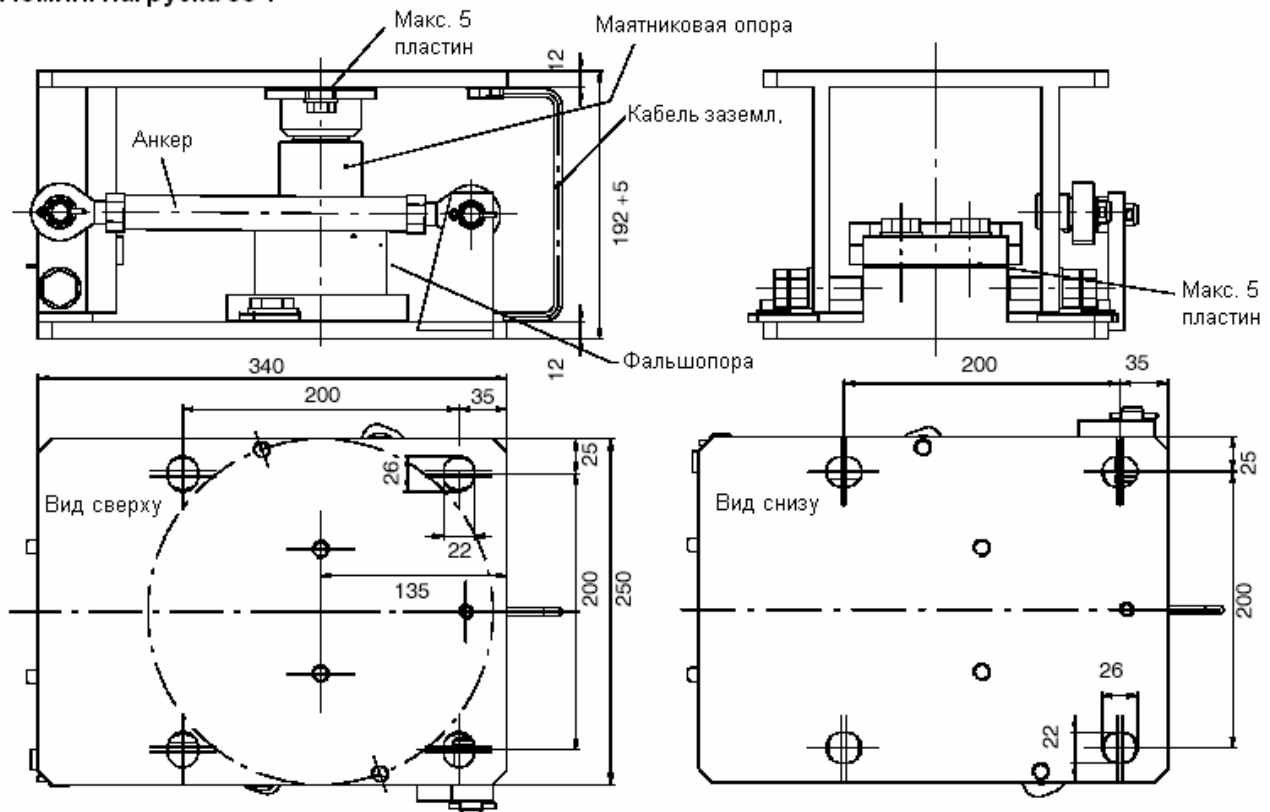
Номин. нагрузка 1 т ... 4,7 т



Номин. нагрузка 10 т ... 22 т



Номин. нагрузка 33 т



Технические данные

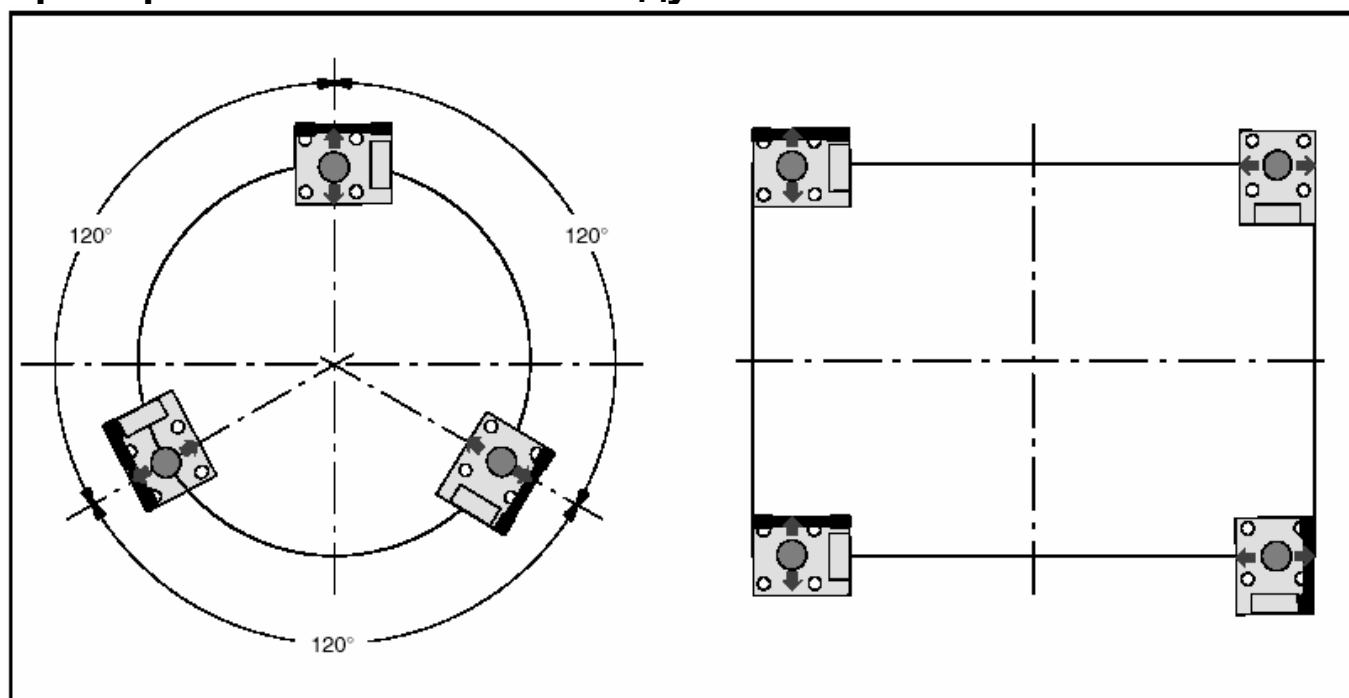
Тип		RTN/MLBR4.7T			RTN/MLBR22T			RTN/MLBR33T
		1	2,2	4,7	10	15	22	33
Номинальная нагрузка датчика	г	1	2,2	4,7	10	15	22	33
Предельная нагрузка	% от E_{max}	150						
Возвращающая сила при сдвиге 1 мм	кН	0,42			1,4			1,7
Допустимая горизонт. сила	кН	20			30			50
Макс. горизонт. перемещение	мм	± 2			± 5			
Номинальная деформация	мм	<0,8			<0,5			<0,9
Макс. допуст. подъемная сила	кН	20			100			100
Материал :Металлические части		Нержавеющая сталь						Сталь с гальваническим покрытием
Вес (без датчика), приблизительно	кг	11			14			17
Минимальная высота подъема для установки датчика	мм	<10			10			
Баланс высоты	мм	5						

Код заказа: 1-RTN/MLBR22T

Комплект поставки: Весовой модуль полностью смонтирован с анкером (без датчика RTN). Для дополнительной информации см. спецификацию датчиков RTN...

Внимание: Вместо датчика в модуль установлена фальшопора, рассчитанная на номинальные нагрузки. При монтаже следует предусмотреть возможность подъема бункера приблизительно на 10 мм для замены фальшопоры на датчик.

Пример монтажа весового модуля



Внимание: Представленные устройства встройки должны соответствовать техническим критериям взвешивания. Несущие характеристики и устойчивость должны быть в каждом конкретном случае проверены и подтверждены оператором.