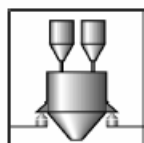
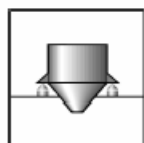
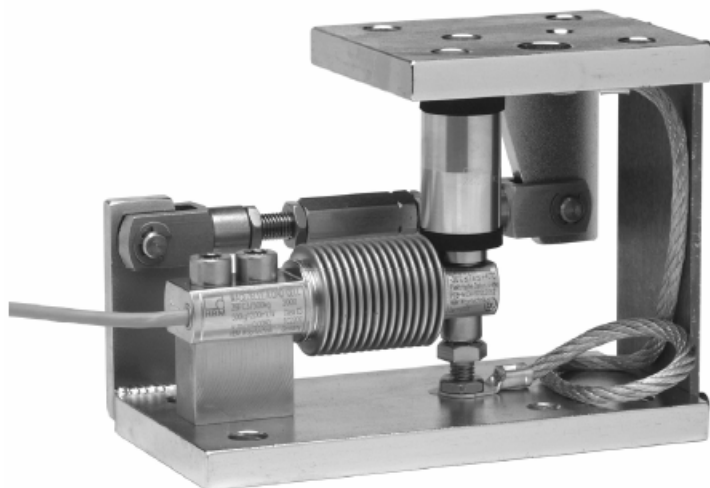


Z6A/ML...



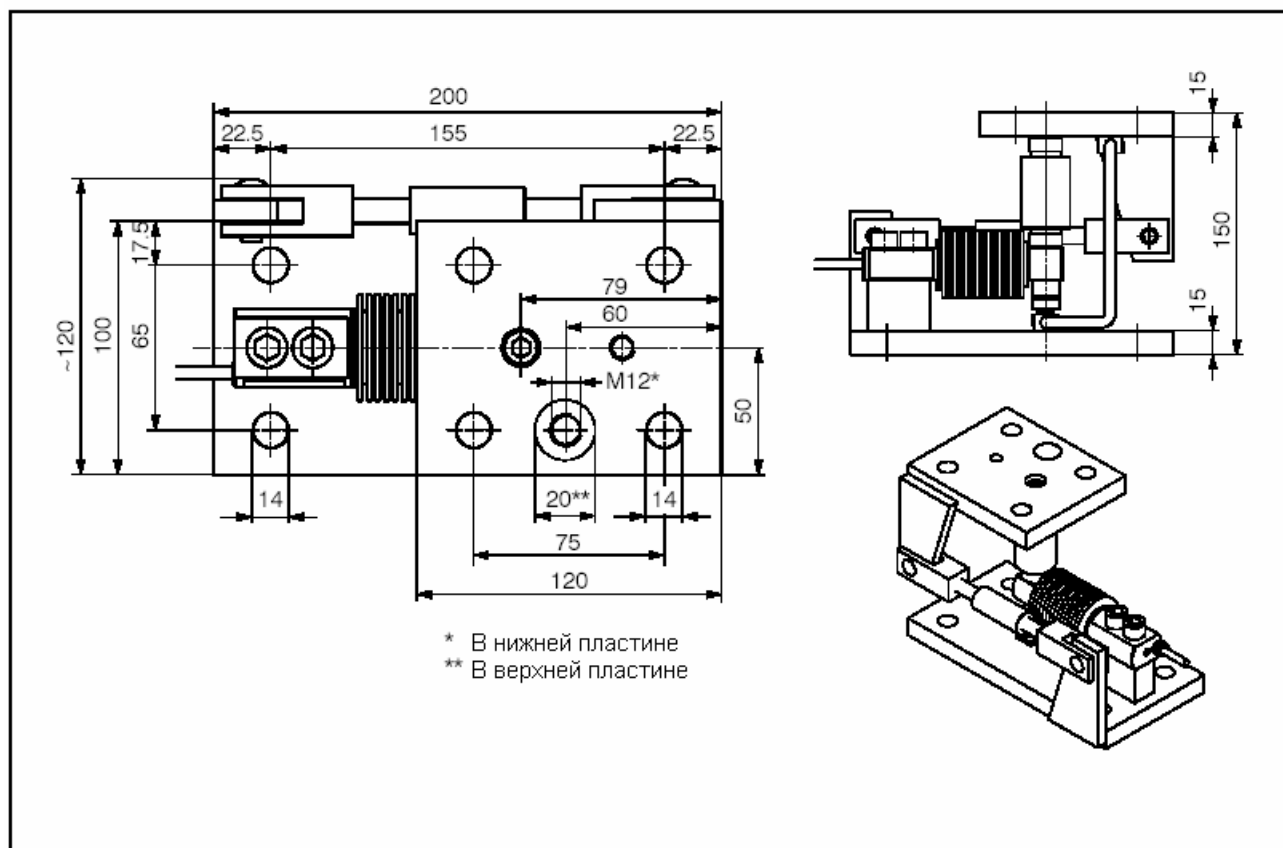
Модуль для взвешивания
бункеров 50 кг ... 500 кг



Основные характеристики

- Оснащен датчиком веса Z6F класса D1 по OIML R60
- Имеет защиту от перегрузки и кручения
- Не требует обслуживания
- Компактная конструкция с минимальной высотой
- Проста установки
- Возможно исполнение из нержавеющей стали и с гальваническим покрытием
- Самоустанавливающийся благодаря маятниковой опоре
- Оснащен защитой от опрокидывания

Размеры (в мм)



Технические данные для весовых модулей Z6A/ML(R)/...:

Номинальная нагрузка	Т	50	100	200	500
Пределная нагрузка	% от E_{max}	150			
Возвращающая сила (при сдвиге 1 мм)	% от E_{max}	2,8			
Максимально допустимое боковое отклонение от направления анкера	мм	±3,5			
Максимально допустимая горизонтальная сила в направлении анкера	кН	5			
Материал :		Сталь нержавеющая или с гальваническим покрытием			
Вес, (зависит от исполнения; с датчиком)	кг	8 ... 9			
Ход ограничителя перегрузки	мм	≤0,35	≤0,25	≤0,45	≤0,8

Коды заказа:

Номинальная нагрузка	Гальваническое покрытие	Нержавеющая сталь
50 кг	1-Z6A/ML50KG	1-Z6A/MLR50KG
100 кг	1-Z6A/ML100KG	1-Z6A/MLR100KG
200 кг	1-Z6A/ML200KG	1-Z6A/MLR200KG
500 кг	1-Z6A/ML500KG	1-Z6A/MLR500KG

Комплект поставки:

Модуль для взвешивания бункеров Z6FD1/... (Стандарт) или Z6FC3/... (Опция), полностью смонтированный с защитой от кручения, маятниковой опорой и заземляющим кабелем.

Опции:

- Класс С3 по OIML R60
- Взрывобезопасное исполнение в соответствии с АTEX 95:
 - II 2 G Eex ia IIC T4 или T6 (Zone 1)
 - II 3 G Eex nA II T6 (Zone 2)
 - II 3 D IP68 (Zone 22 для непроводящей пыли)

Пример монтажа весового модуля:

