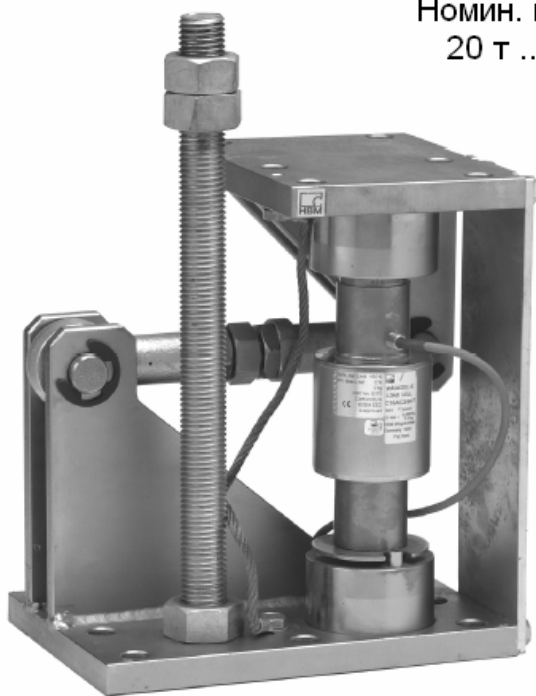


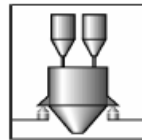
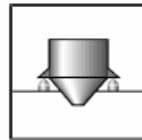
C16/MSL...

Модули для взвешивания бункеров



Номин. нагрузка
20 т ... 200 т

Рисунок модуля с 1-ZAC16/MSL60T



Основные характеристики

- Оснащены самоустанавливающимся датчиком C16 класса D1 по OIML R60
- В комплект поставки входит анкер
- Оборудованы устройством от опрокидывания
- Не требуют обслуживания
- Компактная конструкция минимальной высоты
- Просты в установке
- Возможное исполнение:
 - с гальваническим покрытием
 - из нержавеющей стали

Размеры (в мм)

C16/MSL(R)20t...40t

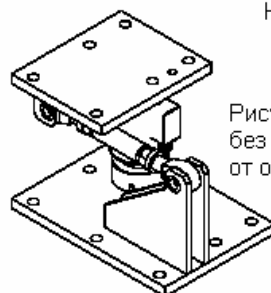
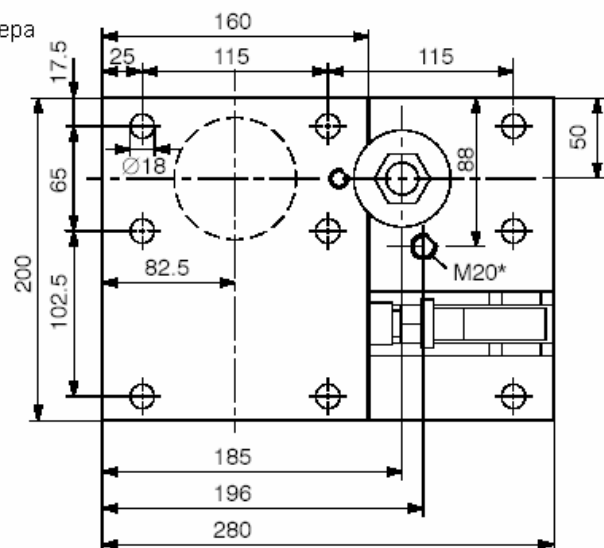


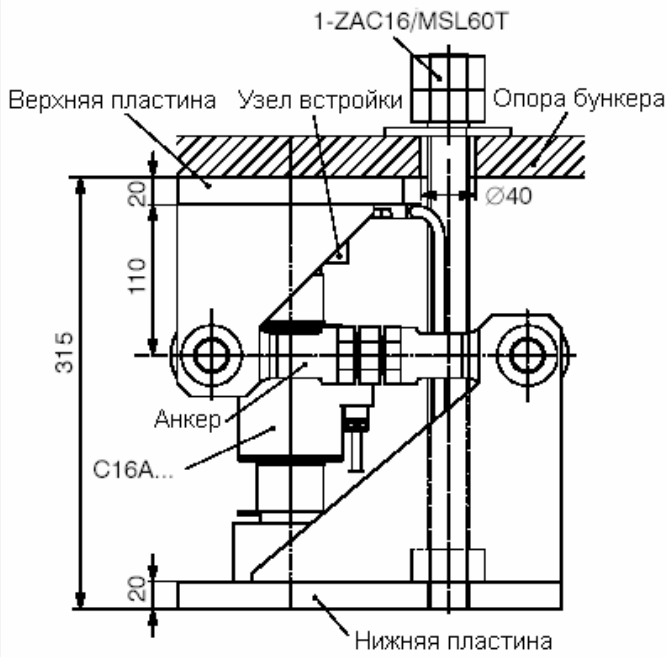
Рисунок без устройства защиты от опрокидывания

Вид сверху, без опоры бункера

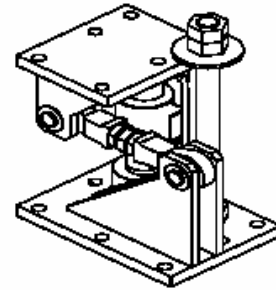
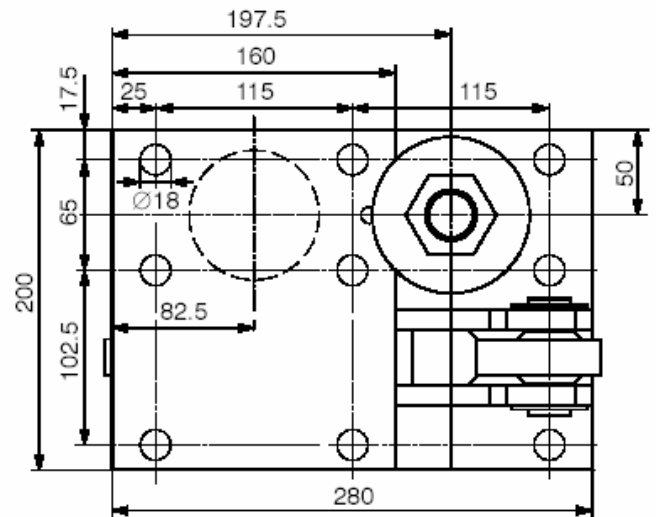


* Отверстие для монтажа устройства защиты от опрокидывания (аксессуары)

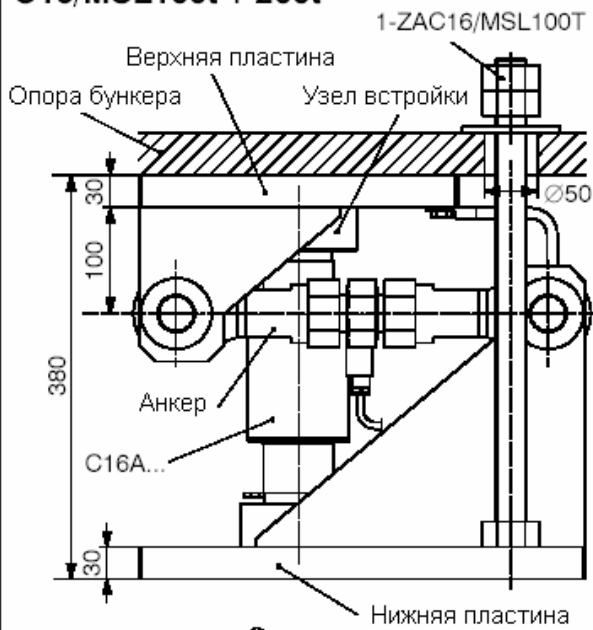
C16/MSL60t



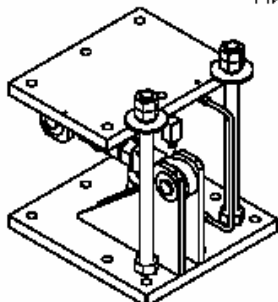
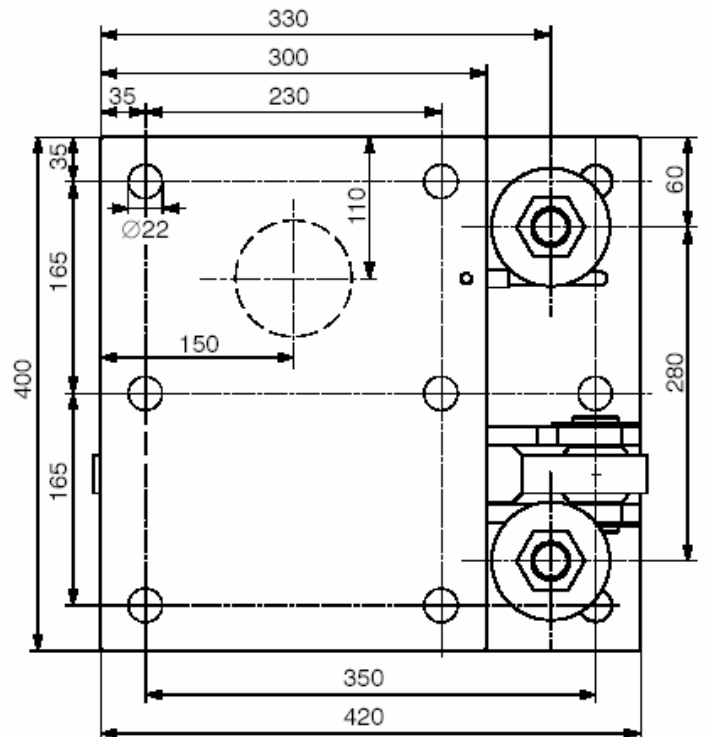
Вид сверху, без опоры бункера



C16/MSL100t + 200t



Вид сверху, без опоры бункера



Технические данные

Номинальная нагрузка	т	20	30	40	60	100	200
Пределная нагрузка	% от E_{max}	150					
Сила возврата (на 1 мм поперечного отклонения)	% от E_{max}	0,49	0,76	0,94	0,52	0,48	0,81
Максимально допустимое боковое смещение в направлении поперечной оси	мм	±4,0			±5,0		
Допустимая горизонтально направленная сила подъема в направлении анкера	кН	50			100	150	
Максимально допустимая сила подъема, при использовании защитного приспособления ¹	кН	80			120	240	
Материал :		Сталь нержавеющая или с гальваническим покрытием					
Вес (с датчиком; зависит от исполнения)	кг	20			55	105	107

¹ Защита от опрокидывания, например стержень с резьбой (см. Аксессуары), может монтироваться в имеющееся отверстие с резьбой.

Коды заказов, вкл. датчик класса D1 согл. OIML R60:

Номинальная нагрузка	Гальваническое покрытие	Нержавеющая сталь
20 т	1-C16/MSL20T	1-C16/MSLR20T
30 т	1-C16/MSL30T	1-C16/MSLR30T
40 т	1-C16/MSL40T	1-C16/MSLR40T
60 т	1-C16/MSL60T	по запросу
100 т	1-C16/MSL100T	по запросу
200 т	1-C16/MSL200T ²	по запросу

² Класс точности датчика - 0,1%

Комплект поставки:

Модуль для взвешивания бункеров с анкером, заземляющим кабелем и датчиком C16AD1/... (Стандарт) или C16AC3/... (Опция, номинальная нагрузка 20 т ... 60 т)

Пример монтажа модуля с защитой от горизонтального перемещения

