

P2V

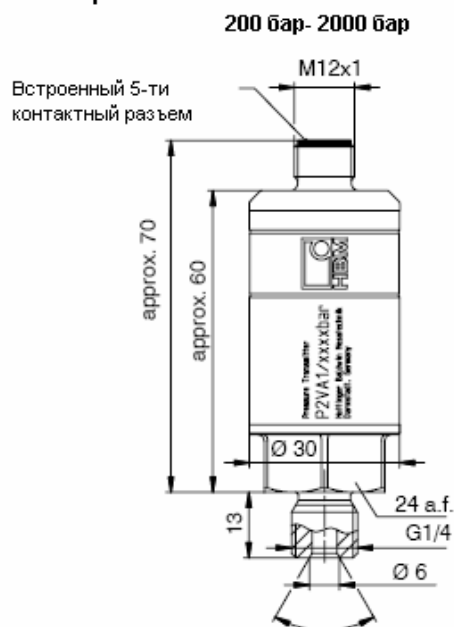
Датчик давления



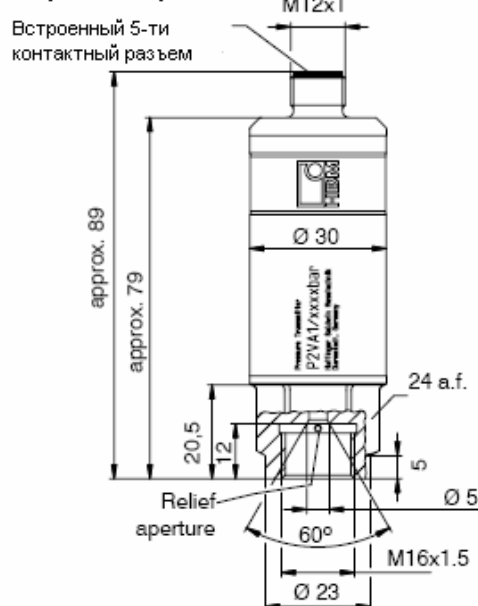
Отличительные особенности

- Целнометаллический измерительный элемент
- Без сварного шва
- Высококачественный встроенный усилитель
- Номинальный диапазон давлений от 200 бар до 5000бар
- Высокая надежность и длительный срок службы

Размеры в мм



3000 бар - 5000 бар



Технические характеристики

Тип		P2V					
Измерительный диапазон	бар	200	500	1000	2000	3000	5000
Входные характеристики							
Тип давления		Абсолютное давление					
Класс точности		0.2 (5000 бар 0.4)					
Начальное давление	бар	0					
Рабочий диапазон при +23°C	%	105					
Предел перегрузки при +23°C	%	105					
Давление при испытании	%	200			150		
При динамическом нагружении							
Допустимое давление		100					
Допустимая амплитуда вибрации по DIN 50 100	%	70					
Мертвый объем, около	см ³	0.8					
Контрольный объем, около	мм ³	1.5					
Выходные характеристики							
Идентификация датчика TEDS							
Номинальный рабочий коэффициент передачи (РКП)	В	0.5 до 10					
Отклонение РКП	мВ	10			20		
Изменение нулевого сигнала при изменении температуры на 10К в номинальном диапазоне напряжения питания	%	0.2					
Изменение РКП при изменении температуры на 10К в номинальном диапазоне напряжения питания	%	0.2					
Нелинейность	%	0.2					
Повторяемость по DIN 1319	%	<±0.05					
Резонансная частота							
- 3 дБ	кГц	4.5					
- 1 дБ	кГц	2					
Сопrotивление нагрузки, минимум	кОм	10					
Питание и потребление							
Напряжение питания	В	24					
Диапазон напряжения питания	В	15..30					
Максимальный ток	мА	25					
Максимальная потребляемая мощность	Вт	1.5					
Влияние изменения напряжения питания в диапазоне от 15В до 30В	%	0.02					
Температурные условия							
Номинальный температурный диапазон	°С	0...+70					
Рабочий температурный диапазон	°С	-20...+85					
Температурный диапазон хранения	°С	-40...+85					
Ударопрочность (по DIN 40 046)							
Ускорение удара	м/с ²	650					
Длительность удара	мс	4					
Форма		синусоидальная полуволна					
Вибрационная устойчивость (по DIN IEC 68)	м/с ²	150					
Механические данные							
Соединительный штуцер		G1/4			M16X1.5		
Электрическое подключение		M12X1/разъем на пять контактов					
Вес без кабеля, приближенно	г	200					
Класс защиты		IP67					

Соответствие контактов

Питающее напряжение 15...30В
Питающее напряжение 0 В
Выход 0.5...10 В (4...20 мА для P2VA2)
Выход 0 В
Идентификация датчика
TEDS DATA

