

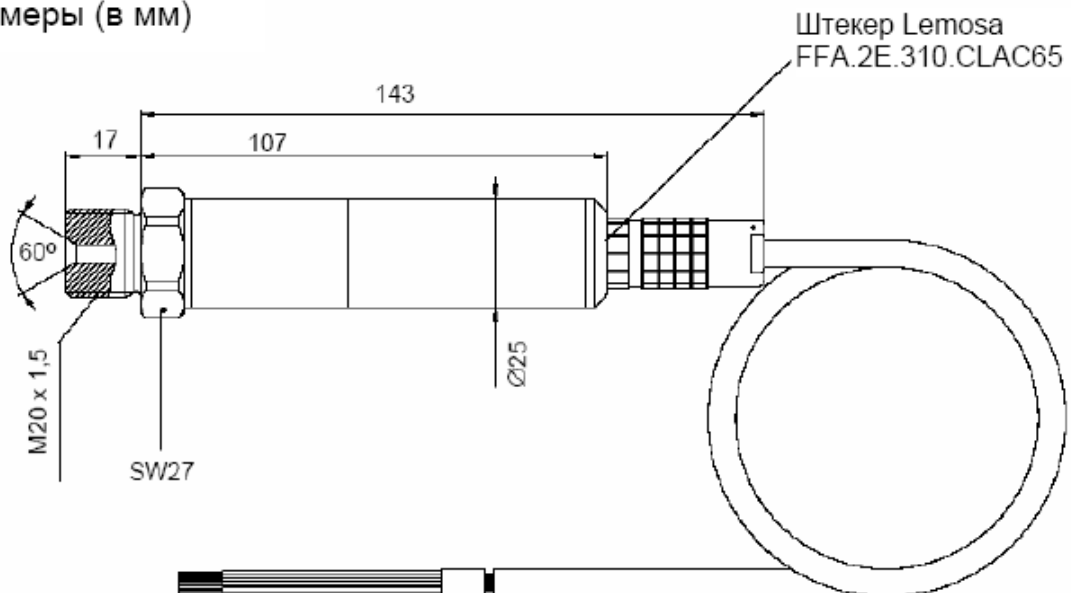
## Датчик высокого давления до 15000 бар



### Отличительные особенности

- для статических и динамических изменений давления, скачков давления, колебаний давления
- высокая надежность и стабильность
- диапазоны измерений 5000 бар, 10000 бар, 15000 бар
- монолитное исполнение, измерительное тело без сварного шва
- принцип измерения: фольговые тензорезисторы
- большое количество циклов нагружения
- класс защиты IP67
- коррозионная устойчивость

### Размеры (в мм)



Соединительный кабель 2-9268.0835; длина 7 м  
(есть в комплекте поставки)

## Технические характеристики

Тип		P3MBP BlueLine		
<b>Механические входные величины</b>				
Тип давления		Абсолютное давление		
Принцип измерений		Фольговые тензорезисторы		
Измерительный диапазон, 0 бар...	бар	5 000	10 000	15 000
<b>Входные характеристики</b>				
Класс точности		0.2	0.4	0.5
Начальное значение	бар	0		
Рабочий диапазон при 23°C	%	120		
Предел перегрузки при 23°C	%	120		
Давление испытания	%	200	130	107
При динамической нагрузке допустимая амплитуда колебаний, обычно 10 000 000 нагружений	бар	3500	5000	6000
Мертвый объем	мм <sup>3</sup>	615	150	100
Контролируемый объем	мм <sup>3</sup>	около 1		
<b>Выходные параметры</b>				
Номинальный рабочий коэффициент передачи (РКП)	мВ/В	1		
Отклонение РКП	%	<±0.3	<±0.6	<±0.8
Изменение нулевого сигнала при изменении температуры на 10К в номинальном диапазоне напряжения питания в номинальном температурном диапазоне в рабочем температурном диапазоне	%	±0.1	±0.2	±0.2
	%	±0.3	±0.3	±0.3
	%	±0.1	±0.2	±0.2
Изменение РКП при изменении температуры на 10К в номинальном диапазоне напряжения питания в номинальном температурном диапазоне в рабочем температурном диапазоне	%	±0.1	±0.2	±0.2
	%	±0.3	±0.4	±0.4
	%	0.2	0.4	0.5
Отклонение кривой характеристики (начальная настройка)	%	0.2	0.4	0.5
Повторяемость	%	<±0.05		
Резонансная частота	кГц	>100		
Входное сопротивление при 23°C	Ом	350±5		
Выходное сопротивление при 23°C	Ом	350±1.5		
Сопротивление изоляции при 100В	МОм	5000		
<b>Напряжение питания</b>				
Напряжение питания	В	2.5		
Рабочий диапазон напряжения питания	В	0.5...10		
<b>Температурные условия</b>				
Номинальный температурный диапазон	°С	-10...+80		
Рабочий температурный диапазон	°С	-40...+100		
Температурный диапазон хранения	°С	-50...+100		
<b>Ударопрочность по DIN 40 046</b>				
Ускорение удара	м/с <sup>2</sup>	1000		
Длительность удара	мс	4		
Форма		синусоидальная полуволна		
<b>Механические данные</b>				
Соединительный штуцер		M20 x 1,5 с конусным уплотнением 58° совместно с насадкой для измерительного отверстия		
Электрическое подключение		Соединительный штекер Lemoso ERA.2E.310.SLL		
Радиус изгиба статический динамический	мм	35		
	мм	75		
Монтажная позиция		Любая		
Размер	мм	Ø25X123		
Вес без кабеля	Г	200		
Класс защиты		IP67		

## Назначение выводов

