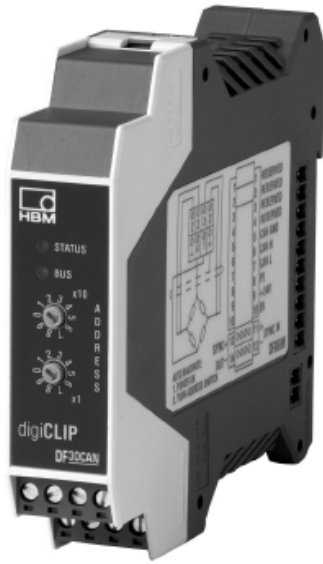


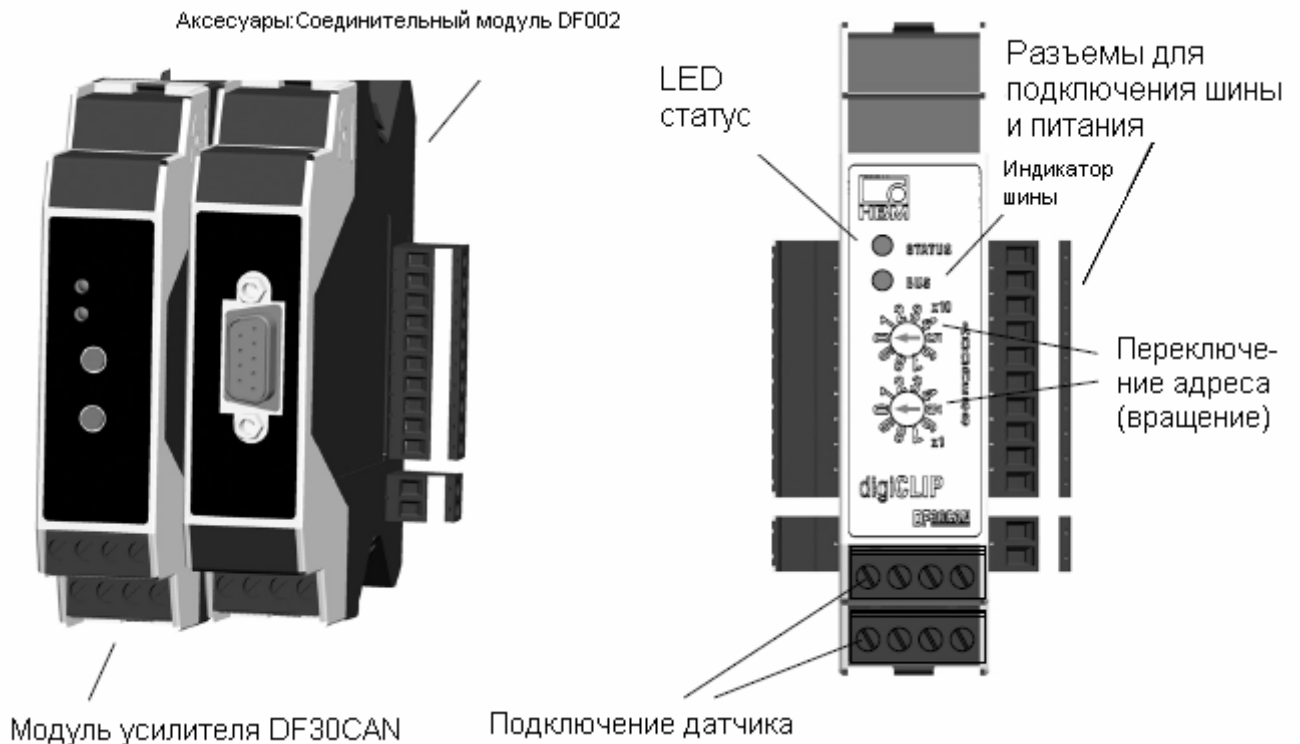
digiCLIP DF30CAN



Характерные особенности

- Цифровой усилитель для задач промышленной автоматизации и мониторинга производственных процессов
- На несущей частоте 600 Гц, поддерживает TED, для полномостовых схем
- Класс точности 0.05%(обычно)
- Установка на рельс DIN EN 50022
- Шина объединяет до 99 модулей
- Стандартный CANopen CIA интерфейс

Схема расположения контактов



Технические характеристики

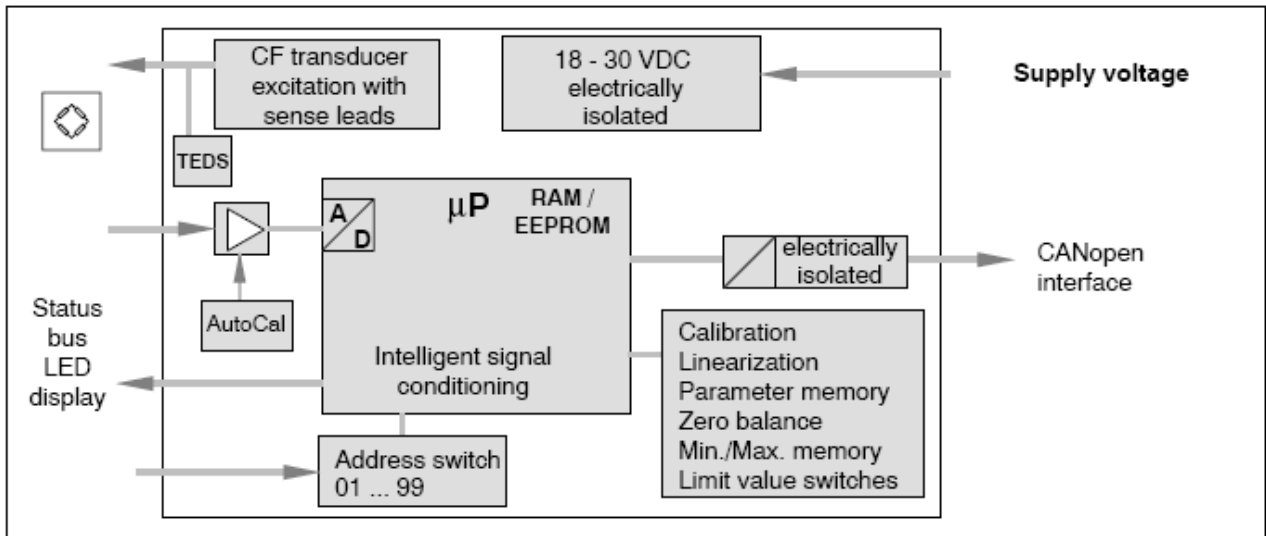
DigiClip		
Класс точности (при U_B)		0.05, обычно 0.1 в промышленном применении по EN 61326
Питание		
Напряжение питания, Защита от повышения напряжения и переплюсовки	В Пост. напр	24
Напряжение изоляции функционально разделенные, альванически развязанные цепи питания и цепь датчика,	В	500
Допустимое напряжение питания	В	18...30
Влияние изменения напряжения питания в допустимом диапазоне	%/В	<0.001
Максимальная потребляемая мощность, с датчиком	Вт	1.5
Усилитель		
Несущая частота	Гц	600 (591.9Гц±100ppm)
Синхронизация		Когда используется несколько модулей, несущая частота синхронизируется автоматически
Напряжение питания моста U_B от пика-к-пику 10%	В	2.5 1.0
Измерительный диапазон	мВ/В	±4 ±10
Подключаемые датчики тензорезистивный полный мост	Ом	80...5000
Схема подключения		4-х или 6-ти проводная схема подключения
Максимальная длина кабеля между усилителем и датчиком	м	100
Входное сопротивление	МОм	>5
Измерительный частотный диапазон, регулируемый (-3Дб)	Гц	0.05 ... 225
Характеристика фильтра		Бессель 4-го порядка
Напряжение шума относительно входного напряжения для $U_B=2.5В$ обычно	мкВ	1.0(для частотного фильтра 100 Гц) 0.05(для частотного фильтра 1 Гц)
Температурное влияние при изменении температуры на 10К на нулевую точку на чувствительность	мкВ %	0.1 0.05
Нелинейность	%	0.005
Долговременный дрейф с автокалибровкой	%	<0.001 (за 48 часов)
Интерфейс		
Максимальное кол-во устройств, подключаемых к шине		99
Адреса		от 1 до 99 переключателем на фронтальной панели
Протокол		CAN 2.0В, CANopen, CiA DS301, DS404
Шина		Двухпроводная по ISO 11898
Скорость передачи	кБит/с	1000 500 250 125 100 50
Максимальная длина линии	м	25 100 250 500 600 1000
Выбор скорости передачи		Автоматически, после установки адресов
PDO передача		Управляется скоростью передачи, контролем времени или синхронизирующим сигналом
Время цикла, возможно ограничено размерами данных	мс	0.85...25000
CAN соединение		Разъем сбоку, независимые цепи питания и измерения.
Параметры сигнала		
АЦП		Delta-Sigma, 24 бит
Разрешение	бит	32
Скорость преобразования АЦП	1/с	1184
Входная характеристика кривой		TED, калибровка, редактирование

Нулевой баланс		измерительный диапазон
Баланс тарировки		измерительный диапазон
Длительность балансировки	мс	<2
Автокалибровка	мс	<300
Параметры памяти		1 установка, защищено в EEPROM
Предельные переключатели определение количество функции источник сигнала (определяется пользователем) гистерезис обновления		через CiA DS404, 4 порог переключения, гистерезис(2-х точечный контроль), больше чем, меньше чем gross, net, max, min, peak-to-peak выход за пределы допуска для каждого измеренного значения
Память пиковых значений количество функции обновление обнуление памяти пиковых значений сохранение текущего измеренного значения/пикового значения Память текущего значения	мс	3 min., max., peak-to-peak для каждого измеренного значения <2 Запуск/Остановка
Внешние условия		
Температурный диапазон	°C	0...+50
Рабочий температурный диапазон	°C	-10...+60
Температурный диапазон хранения	°C	-20...+70
Допустимая неконденсирующаяся влажность	%	10...90
Корпус		
Матриал		Полиамид PA6.6
Размеры(ШxВxГ) (без подключения)	мм	23x100x114
Вес, приблизительно	г	150
Монтаж		DIN -рельс
Подключение		Разъемы на термине
Класс защиты	IP20	
Надежность		
MTTF (MIL-HDBK-217F, Feb. 1995)	час	125000
EMC защита		
по EN 61326		в промышленной

Частота фильтра и скорость передачи

Desired frequency	-1 dB (Hz)	-3 dB (Hz)	-20dB (Hz)	Phase delay (ms)	Sampling rate (s ⁻¹)	Min. cycle time (ms)
100 Hz	130	225	560	2.3	1184	0.85
50 Hz	48	82	220	4.6	1184	0.85
20 Hz	20	34	100	9.5	1184	0.85
10 Hz	10.5	18.6	56	16.6	1184	0.85
5 Hz	5.2	9.3	28	31	592	1.7
2 Hz	2.1	3.7	11.2	70	237	4.2
1 Hz	1.05	1.8	5.6	140	118	8.4
0.5 Hz	0.52	0.9	2.8	280	59	16.9
0.2 Hz	0.21	0.36	1.1	700	24	42.2
0.1 Hz	0.105	0.18	0.56	1400	12	84.5
0.05 Hz	0.052	0.09	0.28	2800	6	168.9

Блок схема



Размеры

