

T10FM

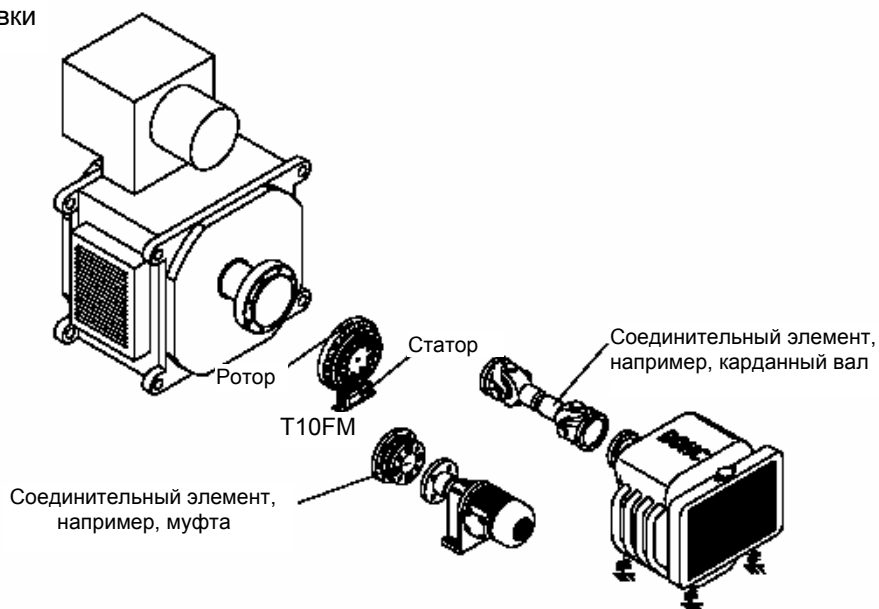
Датчик крутящего момента



Отличительные особенности

- номинальный крутящий момент: 15 кН·м, 20 кН·м, 25 кН·м, 30 кН·м, 40 кН·м, 45 кН·м, 50 кН·м, 60 кН·м, 70 кН·м и 80 кН·м
- номинальная скорость вращения от 3000 об/мин до 8000 об/мин
- компактное исполнение
- большое допустимое поперечное усилие
- высокая радиальная жесткость
- отсутствие подшипников и контактных колец
- встроенная система измерения скорости вращения (опционально)

Пример установки



Технические данные

Тип	T10FM										
Класс точности	0,1										
Система измерения крутящего момента											
Номинальный крутящий момент Мном	кН·м	15	20	25	30	40	45	50	60	70	80
Номинальная чувствительность (разница сигнала между нулевым и номинальным крутящим моментом) выход по частоте выход по напряжению	кГц	5									
	В	10									
Допуск по чувствительности (отклонение фактической величины выходного сигнала при Мном от номинальной амплитуды сигнала) выход по частоте выход по напряжению	%	± 0,2									
	%	± 0,3									
Выходной сигнал при крутящем моменте, равном нулю выход по частоте выход по напряжению	кГц	10									
	В	0									
Номинальный выходной сигнал выход по частоте при положительном крутящем моменте при отрицательном крутящем моменте выход по напряжению при положительном крутящем моменте при отрицательном крутящем моменте Сопротивление нагрузки выход по частоте выход по напряжению Долговременный дрейф через 48 часов выход по напряжению Предельная частота полосы пропускания выход по напряжению - 3 дБ Групповая задержка выход по частоте выход по напряжению Минимальный коэффициент стоячей волны выход по напряжению	кГц	15 (±5 В симметричный) ¹⁾ / 15(12 В асимметричный)									
	кГц	5 (±5 В симметричный) ¹⁾ / 5 (12 В асимметричный)									
	В	+10									
	В	-10									
	кОм	>2									
	кОм	>5									
	мВ	< ± 3									
	кГц	1									
	мс	0,15									
	мс	0,9									
Влияние изменения температуры на 10 С° в номинальном диапазоне температур на выходной сигнал, относительно истинного значения амплитуды сигнала выход по частоте выход по напряжению на нулевой сигнал, относительно номинальной чувствительности выход по частоте выход по напряжению	%	≤ ± 0,1									
	%	≤ ± 0,2									
	%	≤ ± 0,05									
	%	≤ ± 0,15									
Максимальный диапазон регулирования выход по частоте выход по напряжению	кГц	4 ... 16									
	В	-10,5 ... +10,5									
Электропитание номинальное напряжение питания (низкое безопасное напряжение) Потребление тока в режиме измерения в режиме пуска Номинальная потребляемая мощность	В _{пост.тока}	18 ... 30; асимметричное									
	А	< 0,9									
	А	< 2									
	Ватт	< 12									

1) комплементарные сигналы RS-422; заводская установка

Технические данные (продолжение)

Номинальный крутящий момент $M_{ном}$	кН·м	15	20	25	30	40	45	50	60	70	80
Нелинейность, включая гистерезис, относительно номинальной чувствительности выход по частоте выход по напряжению	% %	$\leq \pm 0,1$ ($\leq \pm 0,05$ опционально) $\leq \pm 0,1$ ($\leq \pm 0,05$ опционально)									
Относительное стандартное отклонение воспроизводимости, согласно DIN 1319, относительно изменения выходного сигнала выход по частоте выход по напряжению Калибровочный сигнал Допуск калибровочного сигнала относительно $M_{ном}$	% % % %	$\leq \pm 0,02$ $\leq \pm 0,03$ около 50% от $M_{ном}$; точное значение указано на фирменной табличке $< \pm 0,05$									
Система измерения скорости вращения											
Измерительная система		оптическая, посредством ИК излучения и металлического синхродиска									
Механические инкременты	число	720									
Допуск на точность позиционирования инкрементов	мм	$\pm 0,05$									
Допуск на ширину паза	мм	$\pm 0,05$									
Импульсы на оборот электронная установка	число	720*); 360; 180; 90; 60; 30; 15									
Выходной сигнал	В	5 ²⁾ симметричный; 2 прямоугольных сигнала, сдвинутых по фазе примерно на 90°									
Минимальное число оборотов для достаточной импульсной стабильности	об/мин	2									
Групповая задержка	μs	< 5 (типично 2,2)									
Гистерезис реверсирования ³⁾ при относительных колебаниях между ротором и статором крутильные колебания ротора радиальные колебания статора	град мм	прибл. < 2 прибл. < 2									
Сопротивление нагрузки	кОм	≥ 2 (с учетом нагрузочных резисторов RS-422)									
Допустимая степень загрязнения, в оптическом пути прорези датчика (линзы, синхродиска)	%	< 50									
Защита от рассеянного света		С помощью вилки и ИК фильтра									
Общая спецификация											
Электромагнитная совместимость Излучение (согласно EN 61326-1, таблица 4) напряженность поля радиопомех	-	Класс В									
Помехоустойчивость (EN 61326-1, таблица А.1) электромагнитное поле (АМ) магнитное поле электростатические разряды (ESD) контактный разряд воздушный разряд быстрые транзиты (Burst) импульсные напряжения (Surge) помехи в линии (АМ)	В/м А/м кВ кВ кВ кВ В амп.	10 30 4 8 1 1 3									
Класс защиты согласно EN 60529	-	IP 54									
Вес, около. ротор статор	кг кг	26		45				60			
				1,4							

*) заводская установка

2) комплементарные сигналы RS-422

3) может быть выключен

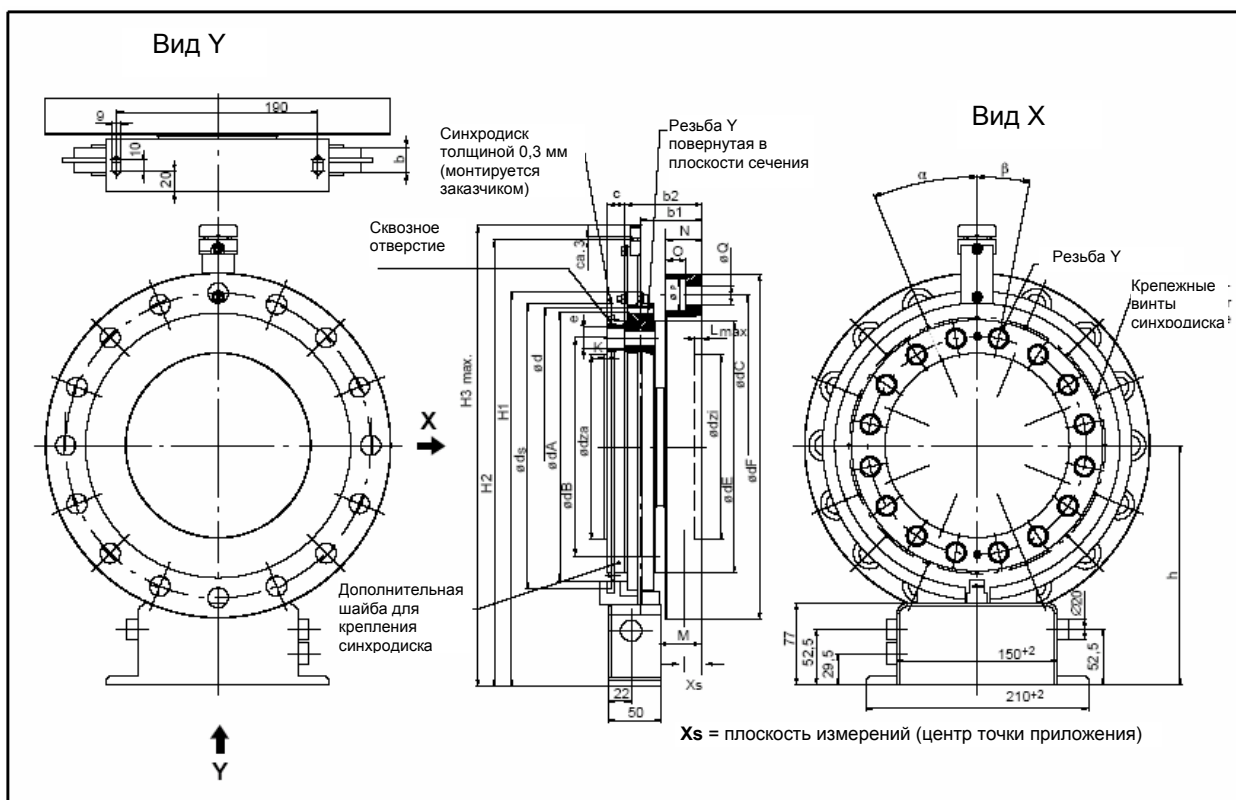
Технические данные (продолжение)

Номинальный крутящий момент $M_{ном}$	кН·м	15	20	25	30	40	45	50	60	70	80
Номинальная температура	°C	+23									
Номинальный диапазон температур	°C	+10...+60									
Рабочий диапазон температур	°C	-10...+60									
Температурный диапазон хранения	°C	-20...+70									
Ударопрочность, тест в соответствии с IEC 68-2-27-1987 число	n	1000									
продолжительность	мс	3									
ускорение (половина синуса)	м/с ²	650									
Устойчивость к вибрации, тест в соответствии с IEC 68-2-6-1982 частотный диапазон	Гц	5...65									
продолжительность	час	1,5									
ускорение (амплитуда)	м/с ²	50									
Номинальная скорость вращения	об/мин	6000			4000			3000			
Номинальная скорость вращения (опционально)	об/мин	8000			6000			4500			
Пределы нагрузки ⁴⁾											
Предельный крутящий момент	кН·м	32			60			110			
Разрушающий крутящий момент	кН·м	>50			>90			>160			
Предельное осевое усилие	кН	60			120			240			
Предельное поперечное усилие	кН	80			160			240			
Предельный изгибающий момент	Н·м	6000			12000			24000			
Диапазон колебаний согласно DIN 50 100 (двойная амплитуда)	кН·м	25			45			80			
макс. положительный крутящий момент	кН·м	+20			+40			+70			
макс. отрицательный крутящий момент	кН·м	-20			-40			-70			
Механические данные											
Крутильная жесткость C_T	кН·м/рад	14500			34000			60000			
Угол скручивания при $M_{пот}$	град	0,06	0,08	0,1	0,05	0,065	0,075	0,05	0,06	0,07	0,08
Жесткость в осевом направлении s_a	кН/мм	1250			1500			2200			
Жесткость в радиальном направлении s_r	кН/мм	1800			2500			3600			
Жесткость при изгибающем моменте вокруг радиальной оси s_b	кН·м/рад	3300			7400			14800			
Максимальное отклонение при предельном осевом усилии	мм	< 0,05			< 0,08			< 0,12			
Дополнительное максимальное радиальное биение при предельном поперечном усилии	мм	< 0,05			< 0,07			< 0,1			
Дополнительное плоскопараллельное отклонение при предельном изгибающем моменте	мм	< 0,5									
Качество балансировки согласно DIN ISO 1940		G 6,3									
Максимально допустимая амплитуда колебаний ротора (амплитуда) ⁵⁾	μm	$s_{max} = \frac{4500}{\sqrt{n}}$ (n= об/мин)									
Момент инерции масс ротора L_v (вокруг оси вращения)	кг·м ²	0,3			0,7			1,1			
Пропорциональный момент инерции масс (фланец A)	%	70									
Максимально допустимый статический эксцентриситет ротора (радиальный) по направлению к центру статора											
без системы измерения скорости	мм	± 2									
с системой измерения скорости	мм	± 1									
Допустимое осевое смещение между ротором и статором											
без системы измерения скорости	мм	± 3									
с системой измерения скорости	мм	± 2									

⁴⁾ Каждое из указанных в таблице требований (изгибающий момент, осевое или поперечное усилие, превышение номинального крутящего момента) только тогда может достигать указанного значения статической предельной нагрузки, пока, соответственно, воздействует какой-нибудь один из параметров. В противном случае предельные значения должны быть уменьшены. В случае воздействия, например, 30 % предельного изгибающего момента и предельного поперечного усилия, допускается лишь 40 % от значения предельного осевого усилия, причем не должно быть превышение номинального крутящего момента. Допустимые изгибающие моменты, продольные и поперечные усилия могут отражаться на результатах измерения как приблизительно 1 % от номинального значения крутящего момента. При превышении номинального крутящего момента нужно обращать внимание на диапазон регулирования выдающей сигнал электроники.

⁵⁾ Относительные колебания вала в области соединительного фланца в соответствии с DIN 45670/VDI 2059

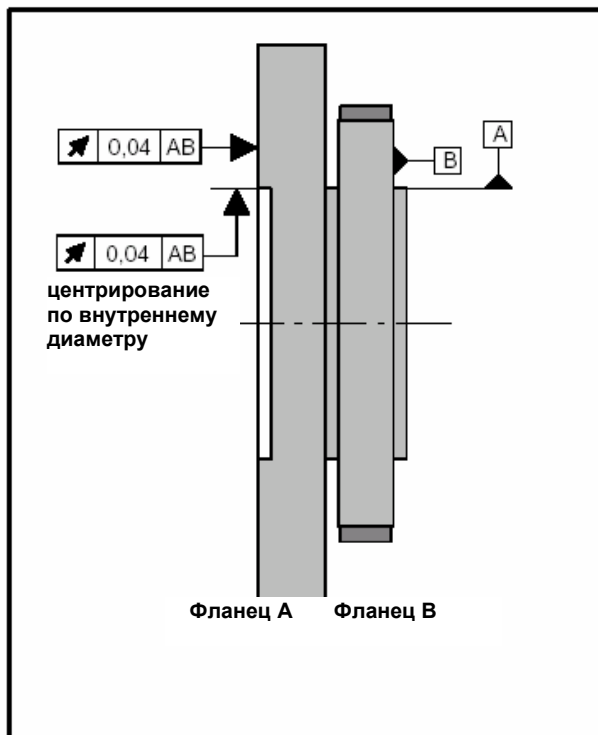
Габариты Т10FM с системой измерения скорости вращения



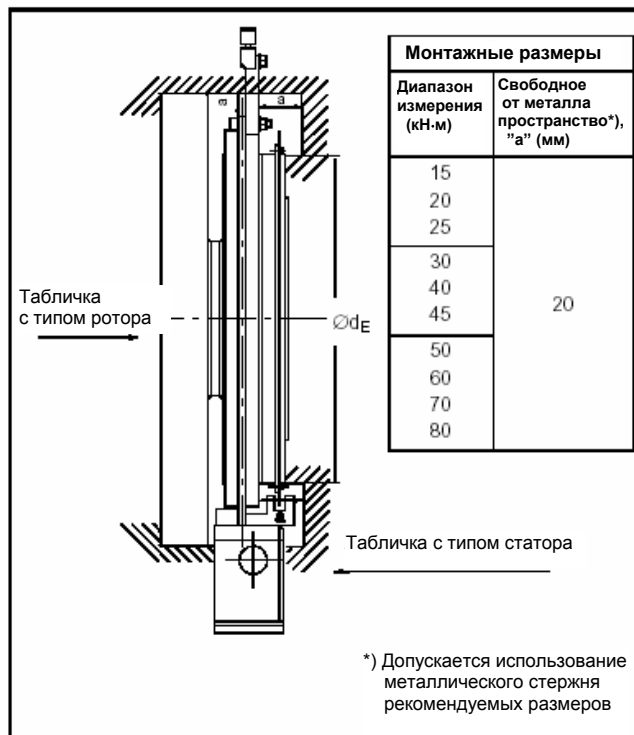
Диапазон измерения (кН·м)	Размеры в мм																
	h	H1	H2	H3	b	b1	b2	$\varnothing d$	$\varnothing dA$	$\varnothing dB$	$\varnothing dC$	$\varnothing dE$	$\varnothing dF$	$\varnothing dza$	K	$\varnothing dzi$	L _{max}
15 20 25	226,5	373	423	437	28,5	59	73	262	256	206	288	237,15	326	174 _{g5}	3	174 ^{H6}	4
30 40 45	248	416	466	480	35	69	85	305	299	250	350	280,15	390	210 _{g5}	4	210 ^{H6}	4
50 60 70 80	263	446	495	509	40	74	95	335	329	275	385	310,15	425	240 _{g5}	4	240 ^{H6}	4

Диапазон измерения (кН·м)	Размеры в мм											
	$\varnothing d_s$	c	e	M	N	O	P	Q	x _s	α	β	Y
15 20 25	269	16,5	19,5	38	34,5	19,5	30	19	24	22,5° 16x22,5°=360°	11,25° 16x22,5°=360°	M18
30 40 45	312	14,5	21,5	44	40	21,5	33	21	26	15° 24x15°=360°	15° 24x15°=360°	M20
50 60 70 80	342	9,5	23,5	49	45	23,5	36	23	29	15° 24x15°=360°	15° 24x15°=360°	M22

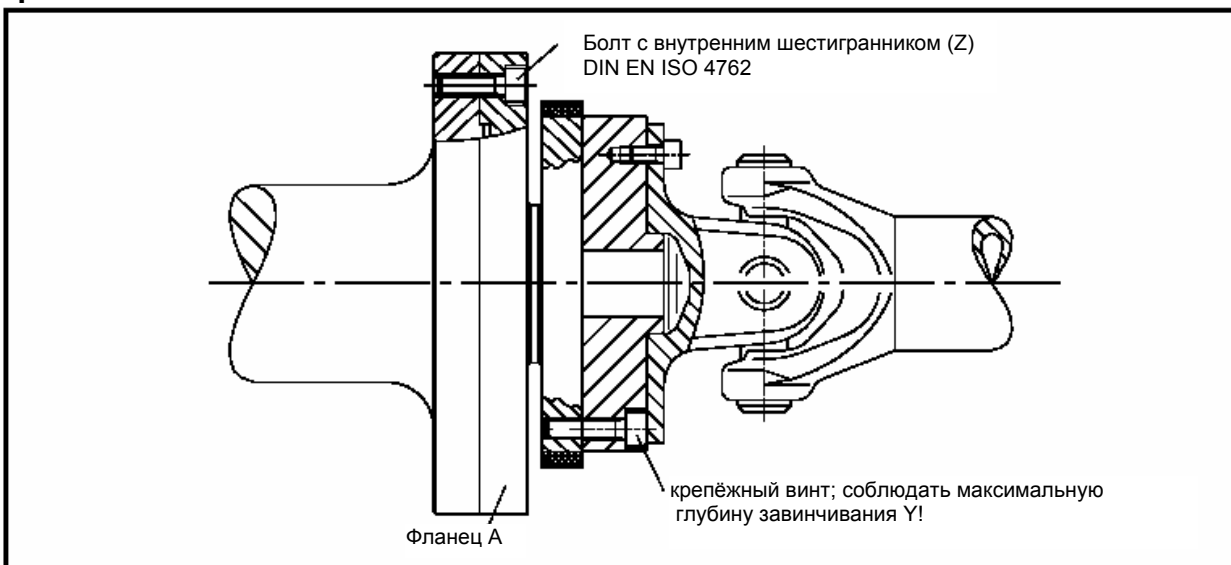
Допуски на торцевое и радиальное биение



Свободное от металла пространство



Крепежные винты



Измерительный диапазон (Н·м)	Крепежные винты (Z) ¹⁾	Крепежные винты класс прочности	Максимальная глубина завинчивания (Y) в фланце В (мм)	Предписанный момент затягивания (Н·м)
15/20/25	M18	10.9	30	400
30/40/45	M20		40	560
50/60/70/80	M22		45	760

¹⁾ DIN EN ISO 4762; с воронением/ промасленные/ $\mu_{ges}=0,125$

Номер заказа

Код	Опция 1: Диапазон измерения
015R	15 кН·м
020R	20 кН·м
025R	25 кН·м
030R	30 кН·м
040R	40 кН·м
045R	45 кН·м
050R	50 кН·м
060R	60 кН·м
070R	70 кН·м
080R	80 кН·м

Код	Опция 2: электрическая конфигурация
SU2	Выходной сигнал 10 кГц ± 5 кГц и ± 10 В, Напряжение питания 18...30 В пост. тока

Код	Опция 3: точность
S	Нелинейность, включая гистерезис $\leq \pm 0,1\%$
G	Нелинейность, включая гистерезис $\leq \pm 0,05\%$

Код	Опция 4: система измерения скорости
0	без системы измерения скорости
1	с системой измерения скорости

Код	Опция 5: модификация по заказу клиента
S	нет
H	Высокая максимально допустимая скорость вращения, в зависимости от диапазона измерения 4500 ...8000 об/мин

Номер заказа: K-T10FM - - - - -

Пример заказа: K-T10FM - - - - -

Принадлежности, заказываются дополнительно

1–КАВ149–6, соединительный кабель, крутящий момент, 423–D–Sub 15P, 6 м

1–КАВ150–6, соединительный кабель, скорость вращения, 423–D–Sub 15P, 6 м

1–КАВ153–6, соединительный кабель, крутящий момент, 423–со свободными концами, 6 м

1–КАВ154–6, соединительный кабель скорость вращения, 423–со свободными концами, 6 м

Кабельный разъем 423G–7S, 7-ми контактный, прямой кабельный ввод, для выхода крутящего момента (штекер 1, 3), Заказ № 3–3101.0247

Кабельный разъем 423W–7S, 7-ми контактный, 90° кабельный ввод, для выхода крутящего момента (штекеры 1, 3), Заказ № 3–3312.0281

Кабельный разъем 423G–8S, 8-ми контактный, прямой кабельный ввод, для выхода скорости вращения (штекер 2), Заказ № 3–3312.0120

Кабельный разъем 423W–8S, 8-ми контактный, 90° кабельный ввод, для выхода скорости вращения (штекер 2), Заказ № 3–3312.0282

Kab8/00–2/2/2, заказывается по метрам Заказ № 4–3301.0071